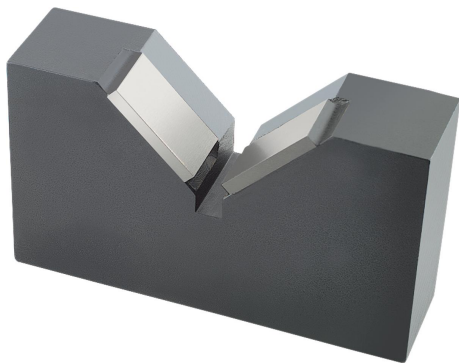


Popis zboží/obrázky produktu



Popis

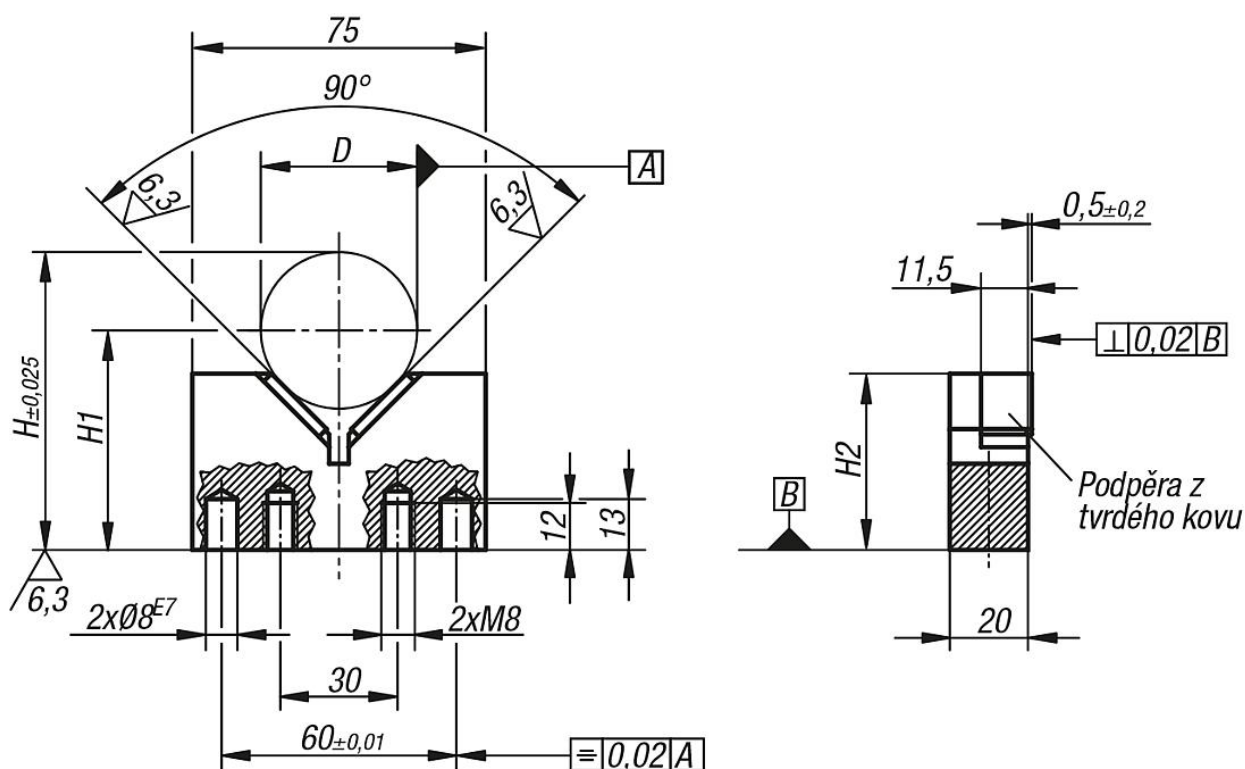
Materiál:

Zušlechtnutá ocel. Opěrka z tvrdokovu.

Provedení:

brynováno. Opěrná plocha broušená, bez povrchové úpravy.

Výkresy



Přehled zboží

Objednací číslo	D min.	D max.	D Zkušební Ø	H	H1	H2
33090-010020	10	20	20	66	$D/2 \times \sqrt{2} + 41,857$	53
33090-020040	20	40	40	76	$D/2 \times \sqrt{2} + 27,716$	45