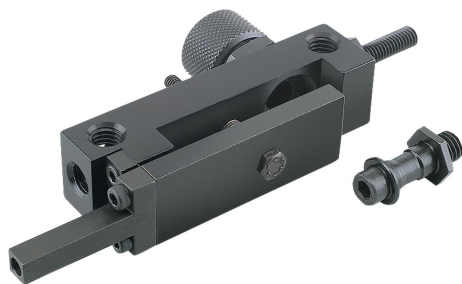


## Popis zboží/obrázky produktu



## Popis

## Materiál:

Základní těleso, hliník. Dotyková páčka, jemná ocelová litina.

## Provedení:

Základní těleso, černé, eloxované. Dotyková páčka bryněovaná.

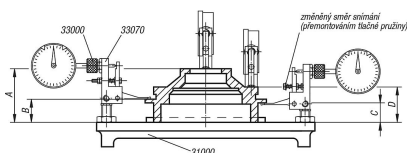
## Upozornění:

Změna směru snímání a montáž vratného držáku měřících hodin s upevňovacími adaptéry (jsou v dodávce) viz technické pokyny.

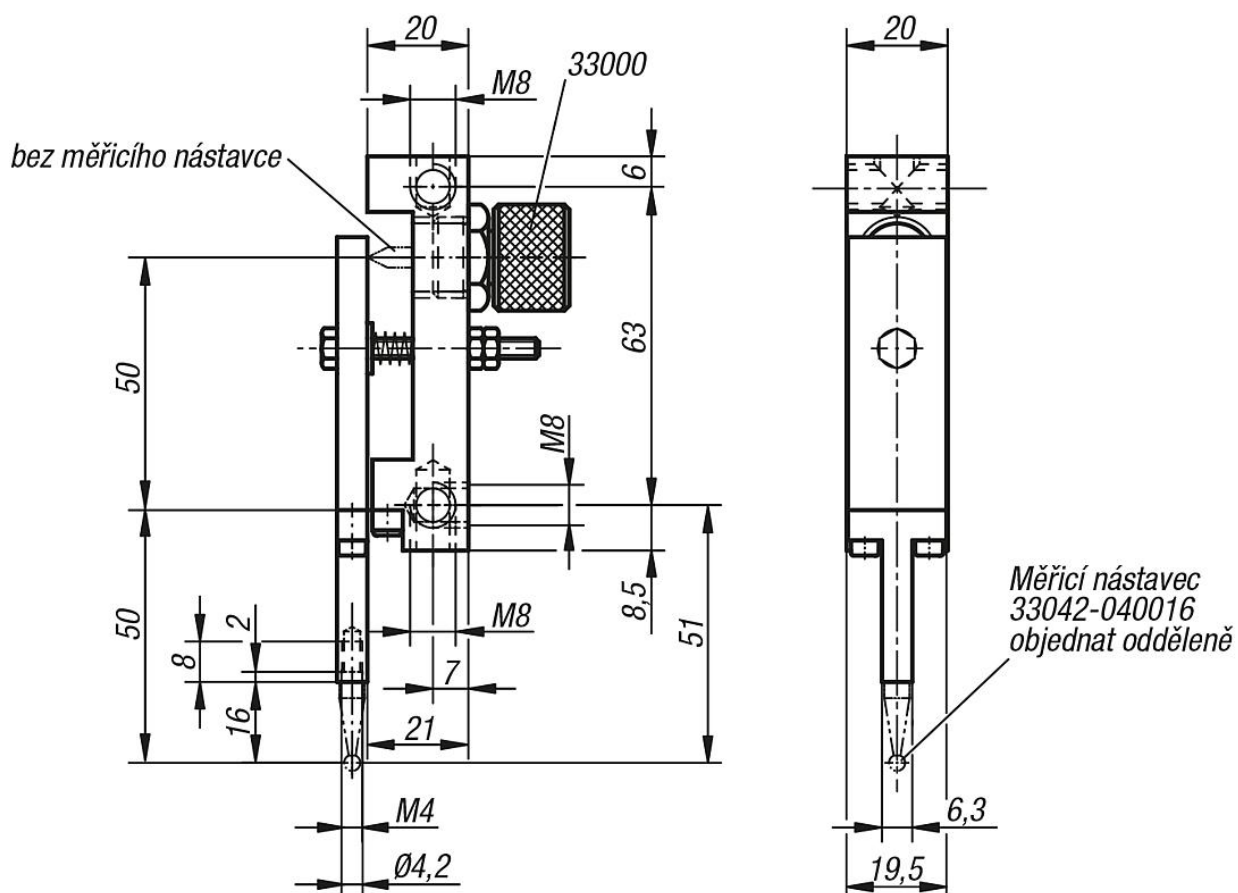
## Příslušenství:

Měřáky viz 32540 a 32542.

Měřicí nástavec viz 33042-040016.



## Výkresy



## Přehled zboží

Objednací číslo	Rozměry
33080-050	viz výkres

Přehled zboží

---