

Popis zboží/obrázky produktu



Popis

Materiál:

Základní těleso, hliník. Dotyková páčka, jemná ocelová litina.

Provedení:

Základní těleso, černé, eloxované. Dotyková páčka bryněrovaná.

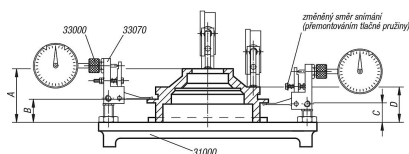
Upozornění:

Změna směru snímání a montáž vratného držáku měřicích hodin s upevňovacími adaptéry (jsou v dodávce) viz technické pokyny.

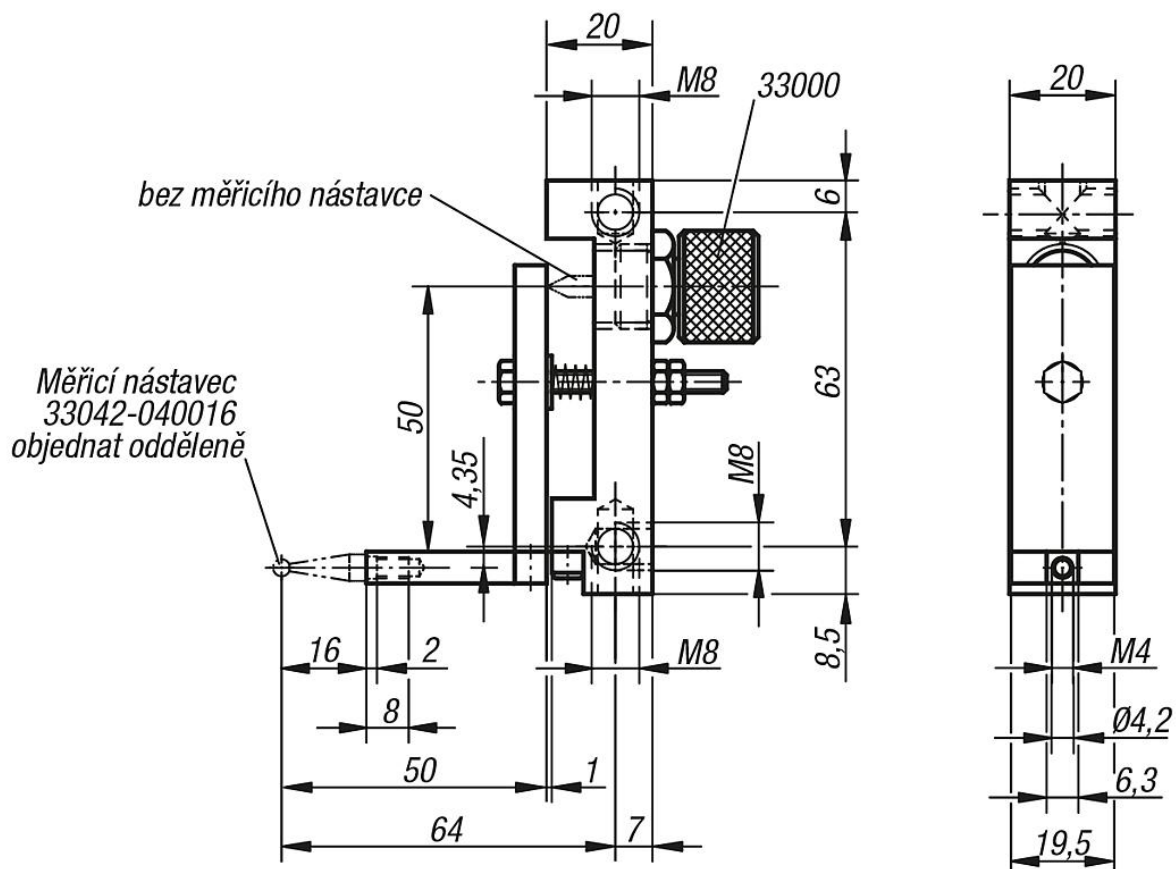
Příslušenství:

Měřáky viz 32540 a 32542.

Měřicí nástavec viz 33042-040016.



Výkresy



Přehled zboží

| Objednací číslo | Rozměry |
|-----------------|------------|
| 33078-050 | viz výkres |