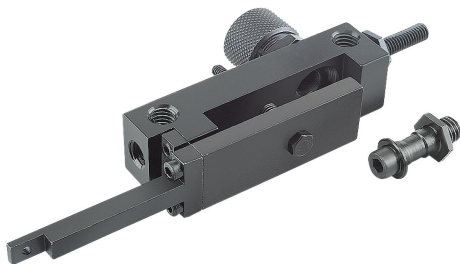


Popis zboží/obrázky produktu



Popis

Materiál:

Základní těleso, hliník. Dotyková páčka, jemná ocelová litina.

Provedení:

Základní těleso, černé, eloxované. Dotyková páčka bryněrovaná.

Upozornění:

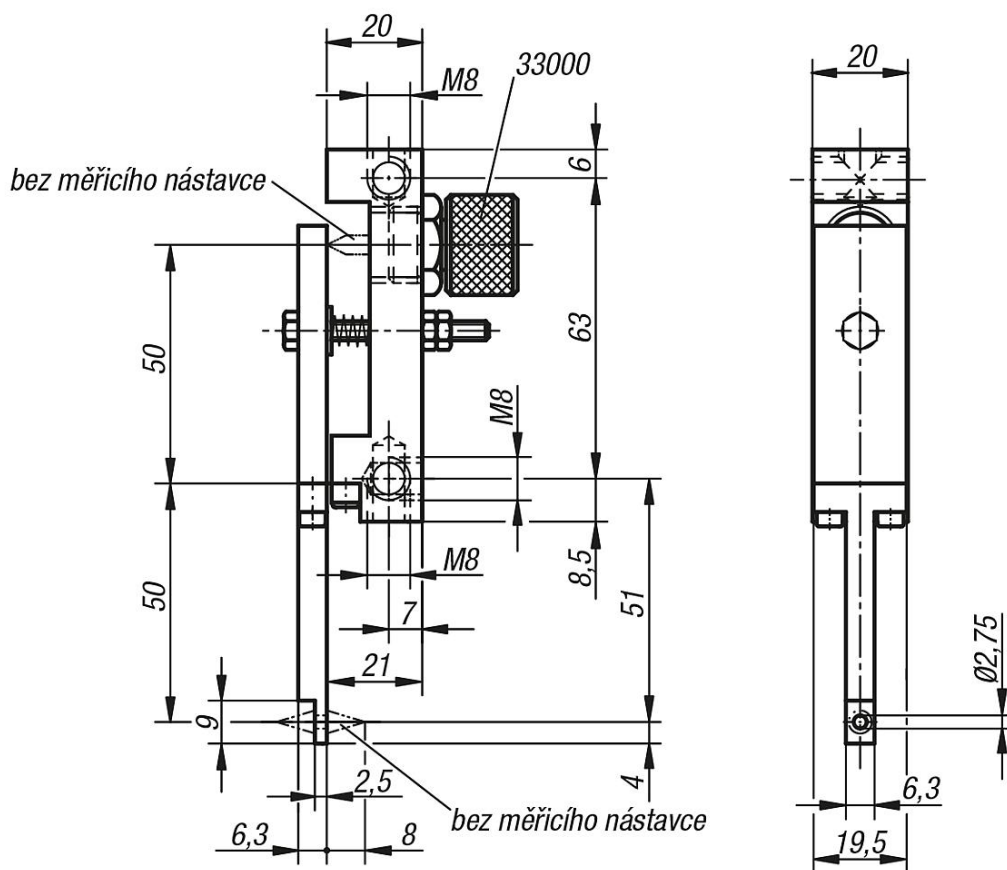
Změna směru snímání a montáž vratného držáku měřicích hodin s upevňovacími adaptéry (jsou v dodávce) viz technické pokyny.

Příslušenství:

Měřáky viz 32540 a 32542.

Měřicí nástavce viz 33040 až 33052.

Výkresy



Přehled zboží

Objednací číslo	Rozměry
33076-050	viz výkres

Přehled zboží
