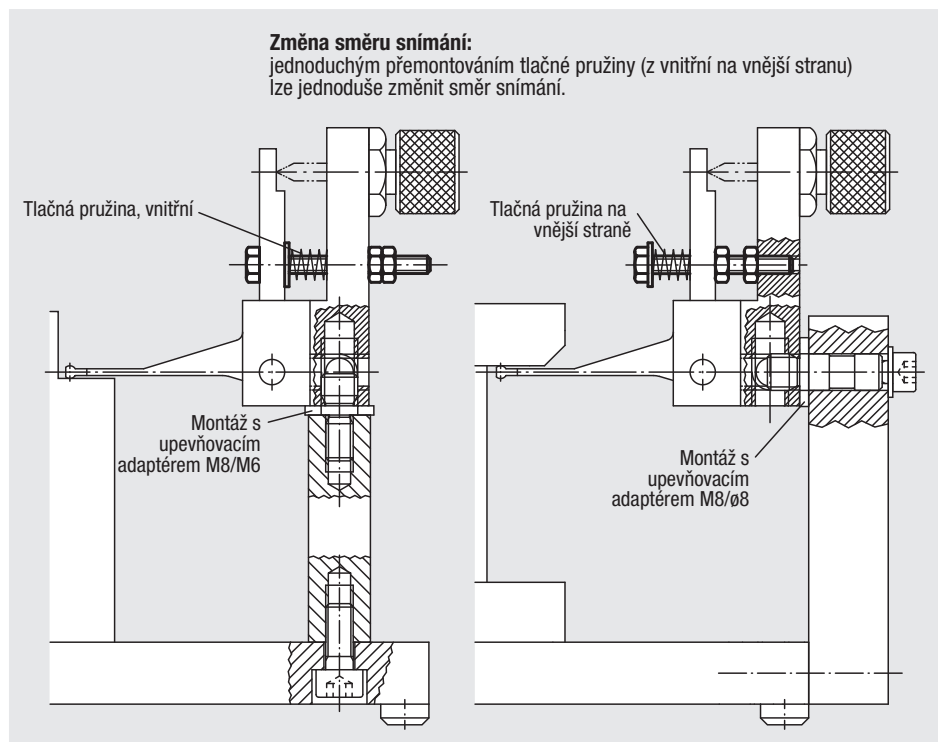
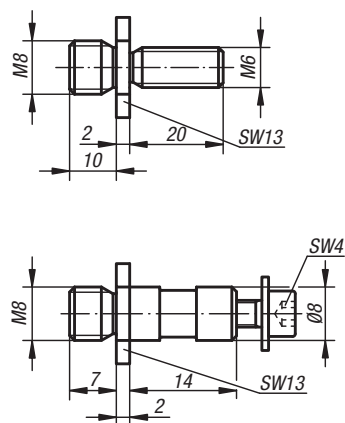


Technické pokyny pro vratný držák měřicích hodin

Pro alternativní montáž vratného držáku měřicích hodin:

- Upevňovací adaptér M8/M6 (dvojitý závit)
- Upevňovací adaptér M8/Ø8 (závit a hladký čep)

Každý z obou upevňovacích adaptérů je vždy dodáván spolu s jedním vratným držákem měřicích hodin.



Příklad použití k souběžné kontrole 4 výškových rozměrů s vratným držákem měřicích hodin

