

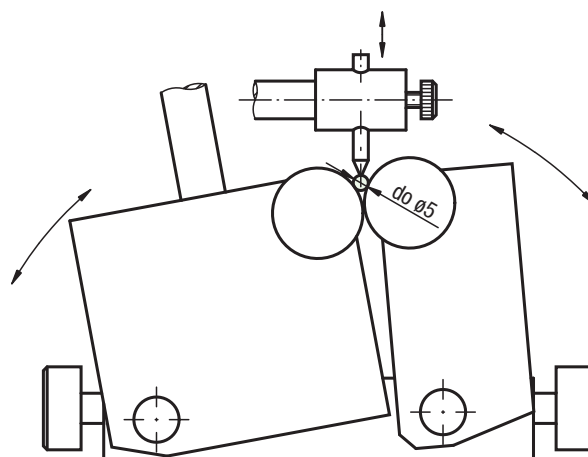
Polohy měřicích válečků

Upozornění:

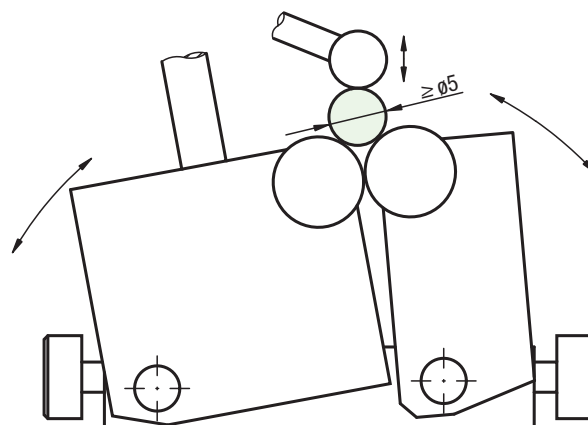
Volným polohováním měřicích válečků lze rozsah měření zvětšit až na 80 mm.

Přítlačný kolík z teflonu zvětšuje rozsah měření pro díly o průměru od 0,5 mm.

Tlačný kolík z teflonu místo tlačné kladky



Měřicí válečky v uzavřené poloze



Měřicí válečky v otevřené poloze

