

## Popis zboží/obrázky produktu



## Popis

## Materiál:

Hliníková litina.

Svěrací šroub s maticí, ocel.

## Provedení:

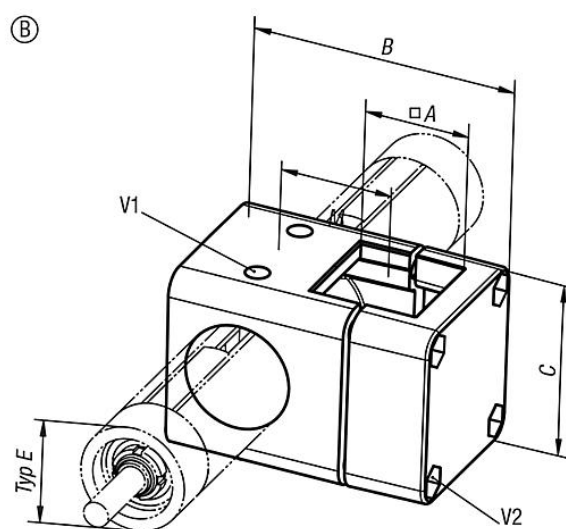
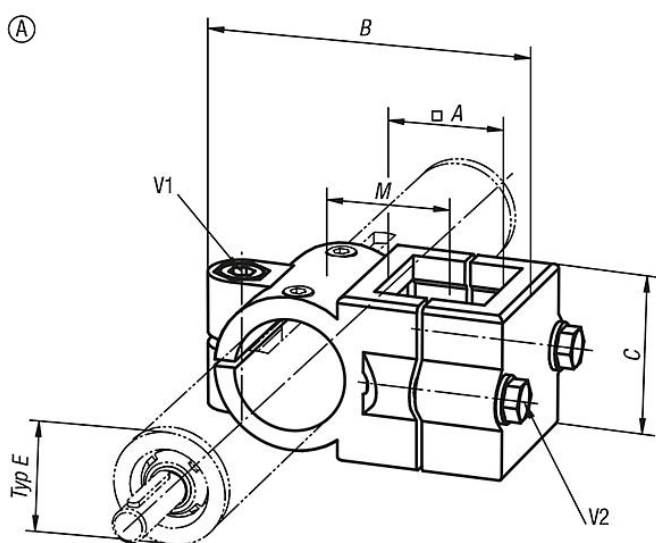
Potaženo černou práškovou hmotou.

Svěrací šroub s maticí, pozinkováno.

## Na vyžádání:

Svěrací páka pro upevnění.

## Výkresy



## Přehled zboží

Objednací číslo	Provedení	Typ E	A	B	C	M	V1	V2
29125-3030	A	30	30	86	45	33	M8x35	M8x35
29125-4040	A	40	40	117	60	47	M10x50	M8x45
29125-5050	B	50	50	126	86	53	M8x50	M8x50