

# Technické pokyny k lineárním jednotkám trubkového systému

Použití lineárních jednotek trubkového systému je racionální, univerzální a cenově výhodné. V lineární jednotce se ideálně spojuje vysoká pevnost a zatížitelnost, malé prohnutí a jednoduchá manipulace. Pro různé aplikace jsou k dispozici čtyři různé konstrukční velikosti (vodící trubice o průměru od 18 do 50 mm).

## Vlastnosti:

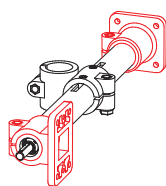
- Sériové dráhy posuvu možné až do 2.000 mm
- Polohovací přesnosti lze dosáhnout až na  $\pm 0,2$  mm po délce dráhy 300 mm
- Rychlost posuvu až do 1,5 m/min
- Pohon pomocí trapézového šroubu
- Libovolná montážní poloha

## Technický popis:

Rotační pohyb závitového šroubu, který je umístěn ve vodící trubce, se převádí pomocí vodící matice na pohyblivý support. Support je zajištěn proti pootočení unášecím klínem.

## Upevnění lineární jednotky:

V závislosti na montážní poloze a použití lze lineární jednotku upevnit pomocí upevňovacích prvků. Za tímto účelem jsou k dispozici svěrací prvky trubkového systému.



## Rychlost:

$n$  = požadovaný počet otáček vřetena  
max. počet otáček vřetena s:  
kluzným ložiskem 80 ot/min  
kuličkovým ložiskem 250 ot/min

Typ E	Stoupání vřetena v mm
18	2
30	3
40	4
50	4

$$n \text{ [U/min]} = \frac{\text{rychlost [m/min]} \times 100[\text{mm}]}{\text{Stoupání vřetena v mm}}$$

## Momenty volnoběhu:

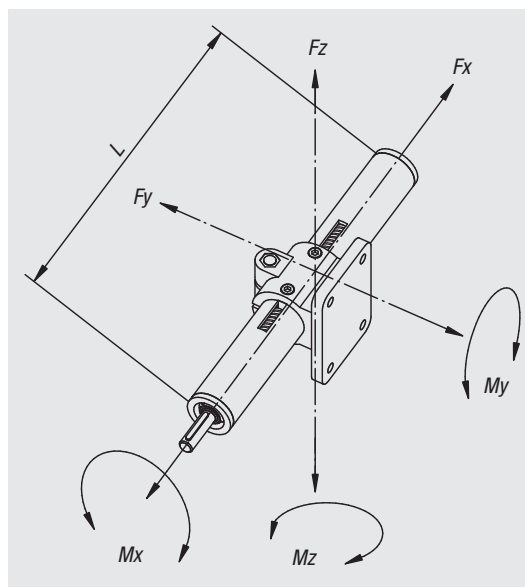
Typ E	Vřeteno s kluzným ložiskem [Nm]	Vřeteno s kuličkovým ložiskem [Nm]
18	-	0,20
30	0,45	0,35
40	0,65	0,50
50	1,20	0,90

## Data zatížení\*:

F síla [N]

M moment [Nm]

I moment plošné nosnosti [cm<sup>4</sup>]



Délka	Fx	Fy	Fz
	500	500/1000/1500	500/1000/1500
Typ E 18	400	90 / 10 / -	60 / 8 / -
Typ E 30	800	500 / 60 / 10	500 / 50 / 9
Typ E 40	1000	2100 / 250 / 60	1900 / 140 / 50
Typ E 50	1700	3000 / 600 / 140	3000 / 600 / 140

Typ E	Mx	My	Mz	Iy	Iz
18	1,5	4	4	0,22	0,27
30	6	15	15	1,34	1,56
40	14	40	40	4,58	5,24
50	30	65	65	11,31	12,32