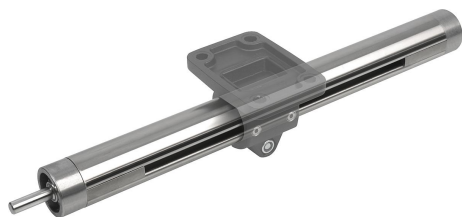


Popis zboží/obrázky produktu



Popis

Materiál, provedení:

Přesná trubka podle DIN EN 10305, nerezová ocel 1.4301.
U typu E 18 pozinkovaná ocel.
Ocelové vřeteno válcované, s pravým trapézovým závitem.

Upozornění:

Střední rozmezí otáček, samosvorné.

Na vyžádání:

Levotočivý závit, nerezové provedení, 2 poháněcí čepy, další hodnoty zdvihu nebo kola pro ruční ovládání.

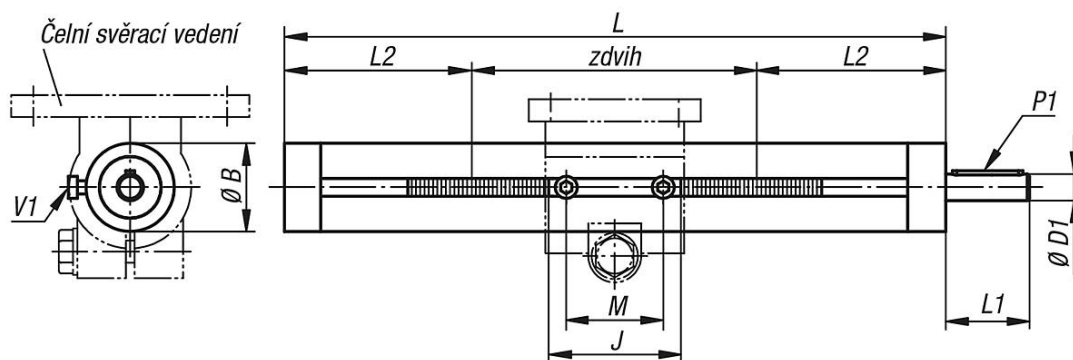
Příslušenství:

- Vedení 29120, 29125, 29130, 29135
- Svorky k trubkovému systému

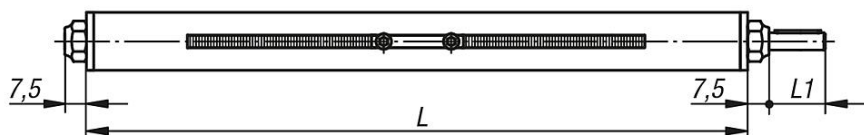
Princip funkce:

Rotační pohyb závitového vřetena je převeden na lineární pohyb vodícího supportu.

Výkresy



Lineární jednotka
29105-18...



Přehled zboží

Objednáací číslo	Provedení	Typ E	Vřeteno	L standardní délky	H=Zdvih	B	D1	J	L1	L2	M	P1 Lícované pero DIN 6885	V1
29105-300001X300	kluzné ložisko	30	Tr 14x3	300	100	30	8 h8	38	26	100	28	2 x 2 x 20	M4x8
29105-300001X500	kluzné ložisko	30	Tr 14x3	500	300	30	8 h8	38	26	100	28	2 x 2 x 20	M4x8
29105-300001X800	kluzné ložisko	30	Tr 14x3	800	600	30	8 h8	38	26	100	28	2 x 2 x 20	M4x8
29105-400001X300	kluzné ložisko	40	Tr 20x4	300	91	40	12 h8	55	38	104,5	44	4 x 4 x 32	M6x10
29105-400001X500	kluzné ložisko	40	Tr 20x4	500	291	40	12 h8	55	38	104,5	44	4 x 4 x 32	M6x10
29105-400001X800	kluzné ložisko	40	Tr 20x4	800	591	40	12 h8	55	38	104,5	44	4 x 4 x 32	M6x10
29105-400001X1000	kluzné ložisko	40	Tr 20x4	1000	791	40	12 h8	55	38	104,5	44	4 x 4 x 32	M6x10
29105-500001X500	kluzné ložisko	50	Tr 20x4	500	265	50	12 h8	63	38	117,5	44	4 x 4 x 32	M6x10

Přehled zboží

Objednací číslo	Provedení	Typ E	Vřeteno	L standardní délky	H=Zdvih	B	D1	J	L1	L2	M	P1 Lícované pero DIN 6885	V1
29105-500001X800	kluzné ložisko	50	Tr 20x4	800	565	50	12 h8	63	38	117,5	44	4 x 4 x 32	M6x10
29105-500001X1000	kluzné ložisko	50	Tr 20x4	1000	765	50	12 h8	63	38	117,5	44	4 x 4 x 32	M6x10
29105-180101X300	Kuličková ložiska	18	Tr 10x2	300	145	18	6 h9	24	17	77,5	18	2 x 2 x 12	M3x5
29105-180101X500	Kuličková ložiska	18	Tr 10x2	500	345	18	6 h9	24	17	77,5	18	2 x 2 x 12	M3x5
29105-300101X300	Kuličková ložiska	30	Tr 14x3	300	100	30	8 h8	38	26	100	28	2 x 2 x 20	M4x8
29105-300101X500	Kuličková ložiska	30	Tr 14x3	500	300	30	8 h8	38	26	100	28	2 x 2 x 20	M4x8
29105-300101X800	Kuličková ložiska	30	Tr 14x3	800	600	30	8 h8	38	26	100	28	2 x 2 x 20	M4x8
29105-400101X300	Kuličková ložiska	40	Tr 20x4	300	91	40	12 h8	55	38	104,5	44	4 x 4 x 32	M6x10
29105-400101X500	Kuličková ložiska	40	Tr 20x4	500	291	40	12 h8	55	38	104,5	44	4 x 4 x 32	M6x10
29105-400101X800	Kuličková ložiska	40	Tr 20x4	800	591	40	12 h8	55	38	104,5	44	4 x 4 x 32	M6x10
29105-400101X1000	Kuličková ložiska	40	Tr 20x4	1000	791	40	12 h8	55	38	104,5	44	4 x 4 x 32	M6x10
29105-500101X500	Kuličková ložiska	50	Tr 20x4	500	265	50	12 h8	63	38	117,5	44	4 x 4 x 32	M6x10
29105-500101X800	Kuličková ložiska	50	Tr 20x4	800	565	50	12 h8	63	38	117,5	44	4 x 4 x 32	M6x10
29105-500101X1000	Kuličková ložiska	50	Tr 20x4	1000	765	50	12 h8	63	38	117,5	44	4 x 4 x 32	M6x10