

## Popis zboží/obrázky produktu



## Popis

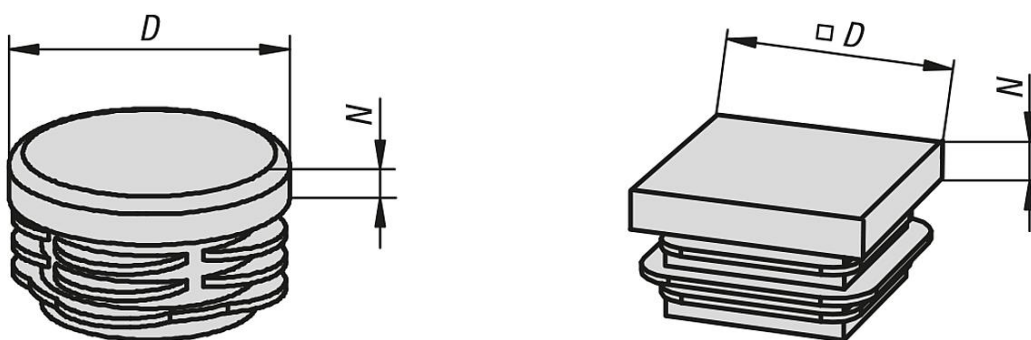
**Materiál:**  
Termoplast.

**Provedení:**  
Černé.

**Upozornění:**

Zátky se používají jako ochrana hran resp. pro uzavření konců trubek. Montáž je možné provést ručním zatlačením zátky nebo šetrným zatlučením kladívka.

## Výkresy



## Přehled zboží

Objednací číslo	Specifikace	D	N	Vhodné pro
29056-018150	pro kruhové trubky	18	5	Ø18X1,5
29056-020200	pro kruhové trubky	20	5	Ø20X2
29056-025200	pro kruhové trubky	25	5	Ø25X2
29056-030200	pro kruhové trubky	30	5	Ø30X2
29056-040300	pro kruhové trubky	40	5	Ø40X3
29056-040400	pro kruhové trubky	40	5	Ø40X4
29056-050400	pro kruhové trubky	50	5	Ø50X3 / Ø50X4
29056-420100	pro čtyřhranné trubky	20	5	20X20X1
29056-425150	pro čtyřhranné trubky	25	5	25X25X1,5
29056-430200	pro čtyřhranné trubky	30	5	30X30X2
29056-440300	pro čtyřhranné trubky	40	5	40X40X3
29056-440400	pro čtyřhranné trubky	40	5	40X40X4