

Popis zboží/obrázky produktu



Popis

Materiál:

Termoplast.

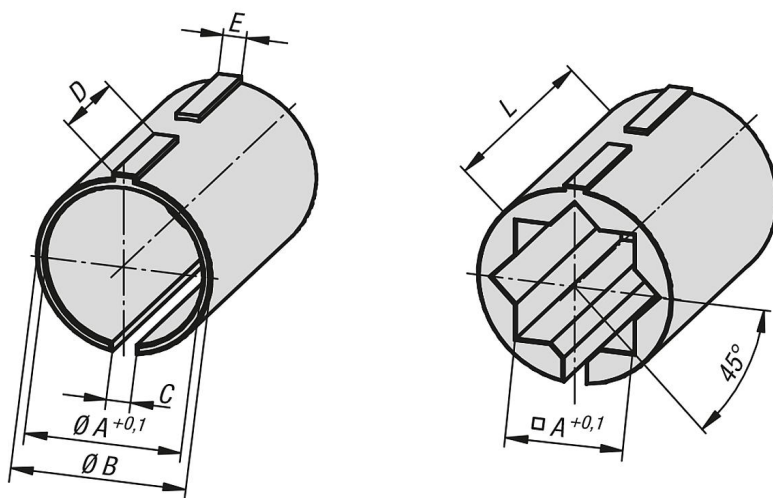
Provedení:

Černé.

Upozornění:

Pomocí redukčních pouzder je možné svírat trubky menších průměrů nebo změnit kruhový profil na čtvercový.

Výkresy



Přehled zboží

Objednací číslo	Specifikace	A	B	C	D	E	L
29042-01812	pro kruhové trubky	12,25	18	2,5	11,9	2,4	30
29042-01814	pro kruhové trubky	14,25	18	2,5	11,9	2,4	30
29042-01815	pro kruhové trubky	15,25	18	2,5	11,9	2,4	30
29042-01816	pro kruhové trubky	16,25	18	2,5	11,9	2,4	30
29042-03020	pro kruhové trubky	20,25	30	3,5	18,9	3,4	45
29042-03025	pro kruhové trubky	25,25	30	3,5	18,9	3,4	45
29042-11810	pro čtyřhranné trubky	10,25	18	2,5	11,9	2,4	30
29042-13020	pro čtyřhranné trubky	20,25	30	3,5	18,9	3,4	45

