

## Popis zboží/obrázky produktu



## Popis

## Materiál:

Termoplast.

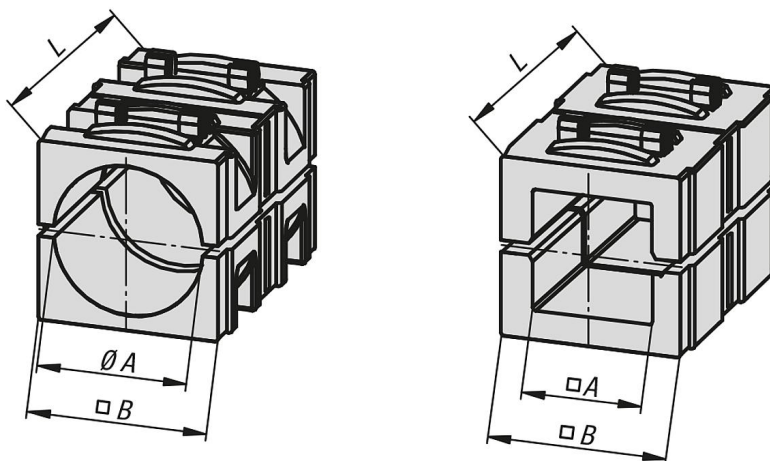
## Provedení:

Černé.

## Upozornění:

Pomocí redukčních pouzder je možné svírat trubky menších průměrů nebo změnit čtvercový profil na kruhový.

## Výkresy



## Přehled zboží

Objednací číslo	Specifikace	A	B	L
29040-03020	pro kruhové trubky	Ø 20,25	30,3	45
29040-03025	pro kruhové trubky	Ø 25,25	30,3	45
29040-03030	pro kruhové trubky	Ø 30,25	30,3	45
29040-13020	pro čtyřhranné trubky	20,5	30,3	45
29040-13025	pro čtyřhranné trubky	25,5	30,3	45