

## Popis zboží/obrázky produktu



## Popis

## Materiál:

Hliníková litina.

Válcový šroub podle DIN 7984 a šestihranná matice podle DIN 985, z oceli.

## Provedení:

Hladce vyleštěno.

Válcový šroub a šestihranná matice pozinkované.

## Upozornění:

Trubkové spojky, klouby jsou nastavitelné plynule o 180°.

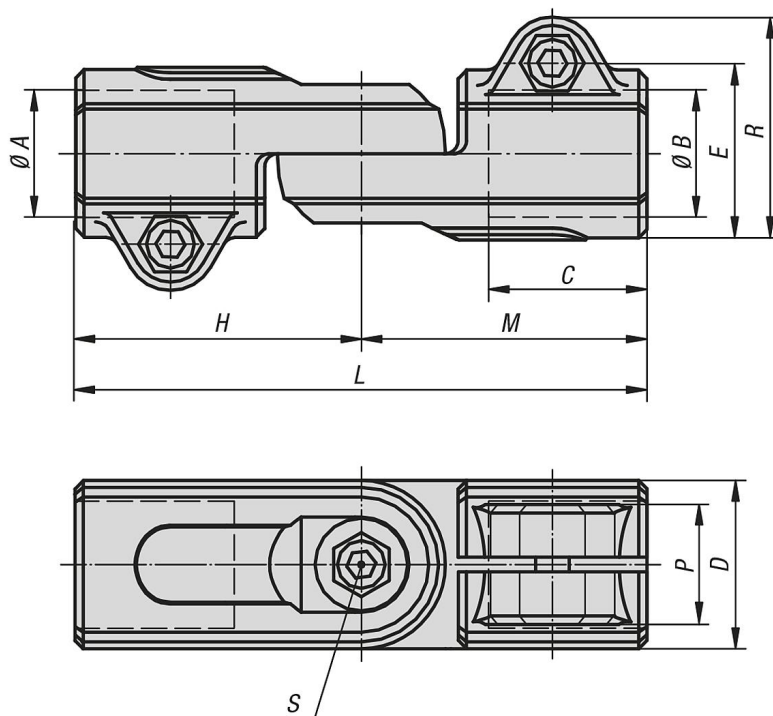
## Na vyžádání:

Svěrací páka pro upevnění a jiné průměry.

## Příslušenství:

- Trubky s kruhovým a čtvercovým profilem 29050

## Výkresy



## Přehled zboží

Objednací číslo	A	B	C	D	E	H	L	M	P	R	S
29034-512	12,1	12,1	25	26	29,4	44	88	44	21	37,5	M6x16
29034-514	14,1	14,1	25	26	29,4	44	88	44	21	37,5	M6x16
29034-516	16,1	16,1	25	26	29,4	44	88	44	21	37,5	M6x16
29034-518	18,1	18,1	25	26	29,4	44	88	44	21	37,5	M6x16
29034-520	20	20	45	40	40	73	146	73	33	51	M8x35
29034-525	25,1	25,1	45	40	40	73	146	73	33	51	M8x35
29034-530	30,1	30,1	43	40	40	73	146	73	33	51	M8x35
29034-540	40,15	40,15	59	56	58	100	200	100	48	70	M10x50

