

Popis zboží/obrázky produktu



Popis

Materiál:

Termoplast. Válcový šroub podle DIN 7984 a šestihránná matice podle DIN 985, z oceli.

Provedení:

Černá.

Válcový šroub, šestihránná matice pozinkované.

Upozornění:

Trubkové spojky klouby jsou plynule přestavitelné o 180°.

Základní velikost pro kruhové trubky je \varnothing 18 mm, resp. \varnothing 30 mm. Upínání menších trubek nebo přechod z kruhových na čtyřhranné trubky lze provést pomocí redukčních pouzder 29042.

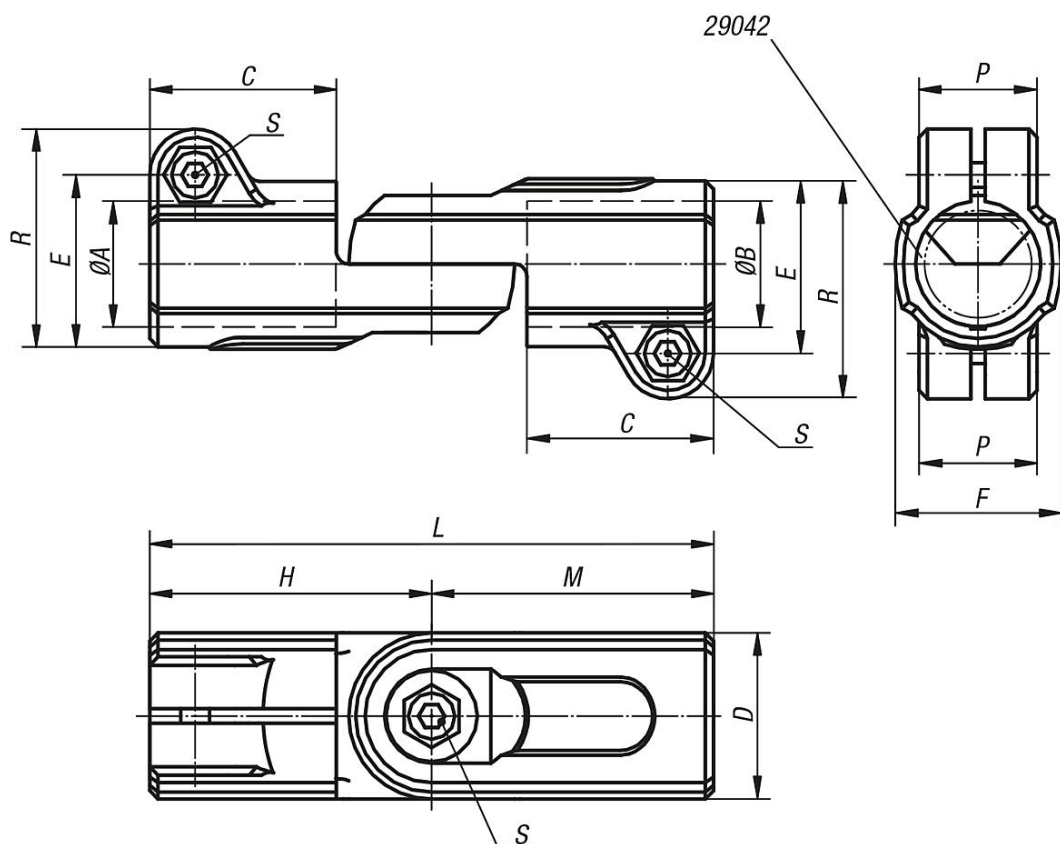
Na vyžádání:

Umělohmotná svěrací páka pro upevnění.

Příslušenství:

- Redukční pouzdra 29042
- Trubky s kruhovým a čtvercovým profilem 29050

Výkresy



Přehled zboží

Objednací číslo	A	B	C	D	E	F	H	L	M	P	R	S
29034-18	18	18	30	25	26,5	25	45	90	45	21	34	M6x18
29034-30	30	30	45	40	41,5	40	68	136	68	28,5	52,5	M8x25