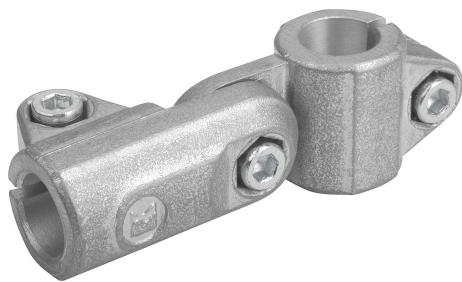


Popis zboží/obrázky produktu



Popis

Materiál:

Hliníková litina.

Válcový šroub podle DIN 7984 a šestihranná matice podle DIN 985, z oceli.

Provedení:

Hladce vyleštěno.

Válcový šroub a šestihranná matice pozinkované.

Upozornění:

Trubkové spojky, klouby jsou nastavitelné plynule o 180°.

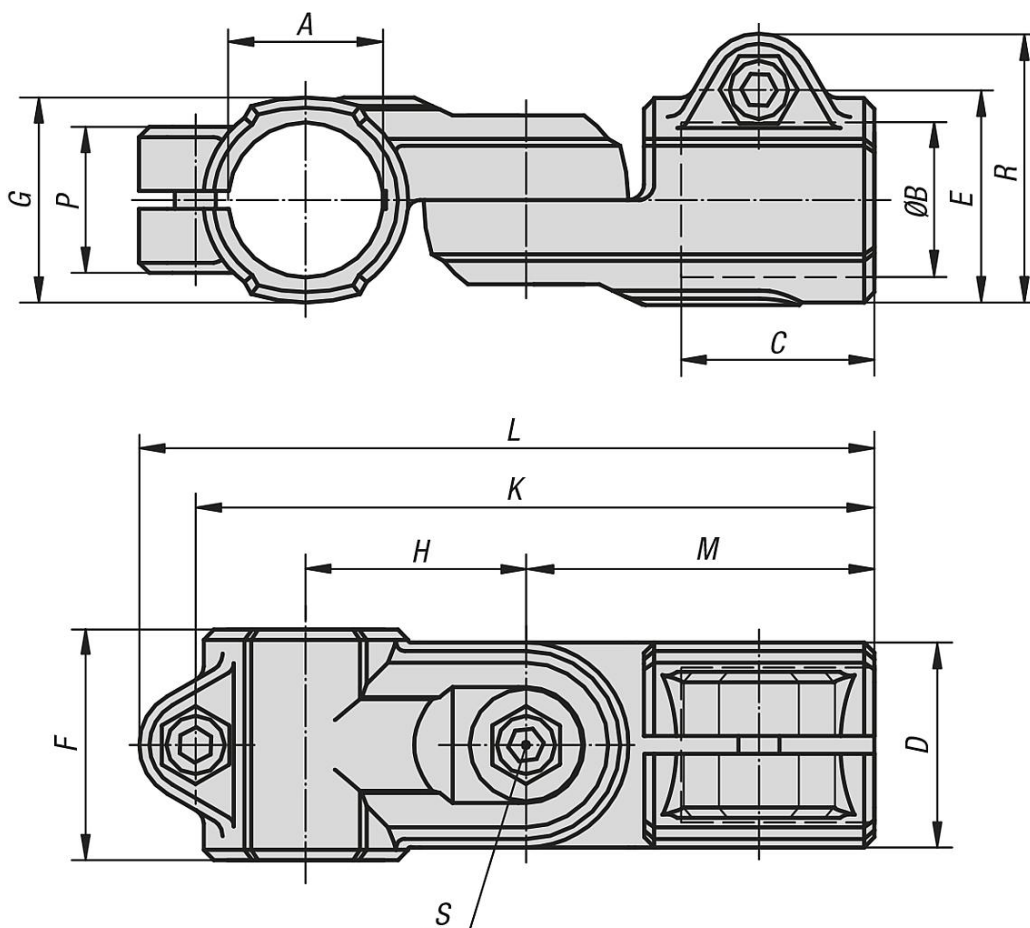
Na vyžádání:

Svěrací páka pro upevnění a jiné průměry.

Příslušenství:

- Trubky s kruhovým a čtvercovým profilem 29050

Výkresy



Přehled zboží

Objednací číslo	A	B	C	D	E	F	G	H	K	L	M	P	R	S
29032-512	12,1	12,1	25	26	29,4	30	26	27	84	95,5	44	21	37,5	M6x16

Přehled zboží

Objednací číslo	A	B	C	D	E	F	G	H	K	L	M	P	R	S
29032-514	14,1	14,1	25	26	29,4	30	26	27	84	95,5	44	21	37,5	M6x16
29032-516	16,1	16,1	25	26	29,4	30	26	27	84	95,5	44	21	37,5	M6x16
29032-518	18,1	18,1	25	26	29,4	30	26	27	84	95,5	44	21	37,5	M6x16
29032-520	20,1	20,1	45	40	40	-	40	43	136	146	73	33	51	M8x35
29032-525	25,1	25,1	45	40	40	-	40	43	136	146	73	33	51	M8x35
29032-530	30,1	30,1	45	40	40	-	40	43	136	146	73	33	51	M8x35
29032-540	40,2	40,2	60	56	56	-	56	60	188	200	100	48	70	M10x50