

## Popis zboží/obrázky produktu



## Popis

## Materiál:

Termoplast. Válcový šroub podle DIN 7984 a šestihránná matice podle DIN 985, z oceli.

## Provedení:

Černá.

Válcový šroub, šestihránná matice pozinkované.

## Upozornění:

Trubkové spojky klouby jsou plynule přestavitelné o 180°.

Základní velikost pro kruhové trubky je  $\varnothing$  18 mm, resp.  $\varnothing$  30 mm. Upínání menších trubek nebo přechod z kruhových na čtyřhranné trubky lze provést pomocí redukčních pouzder 29042.

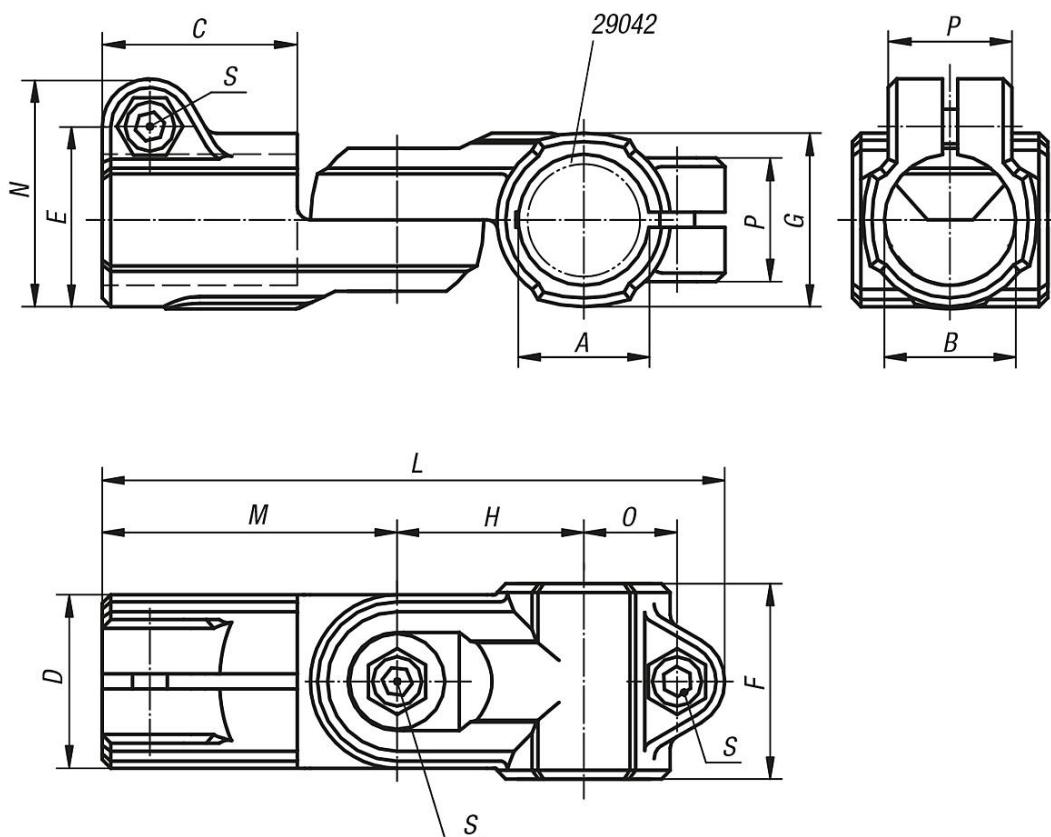
## Na vyžádání:

Umělohmotná svěrací páka pro upevnění.

## Příslušenství:

- Redukční pouzdra 29042
- Trubky s kruhovým a čtvercovým profilem 29050

## Výkresy



## Přehled zboží

| Objednáací číslo | A  | B  | C  | D  | E    | F  | G  | H    | L     | M  | N    | O    | P    | S     |
|------------------|----|----|----|----|------|----|----|------|-------|----|------|------|------|-------|
| 29032-18         | 18 | 18 | 30 | 25 | 26,5 | 30 | 25 | 27,5 | 94    | 45 | 34   | 14   | 21   | M6x18 |
| 29032-30         | 30 | 30 | 45 | 40 | 41,5 | 45 | 40 | 43   | 143,5 | 68 | 52,5 | 22,5 | 28,5 | M8x25 |