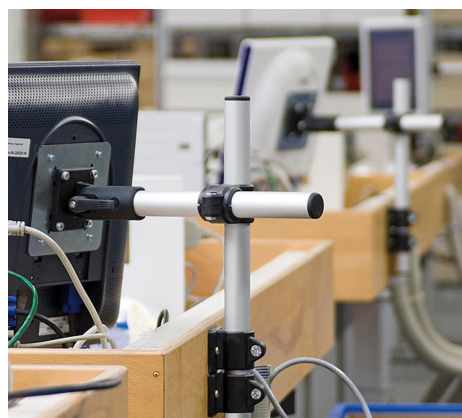
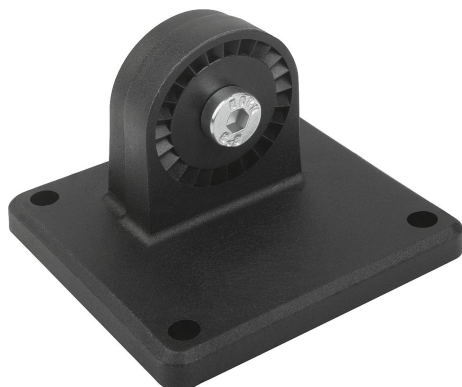


## Popis zboží/obrázky produktu

**Popis****Materiál:**

Termoplast. Válcový šroub podle DIN 7984 a šestihránná matice podle DIN 985, z oceli.

**Provedení:**

Černá.

Válcový šroub, šestihránná matice pozinkované.

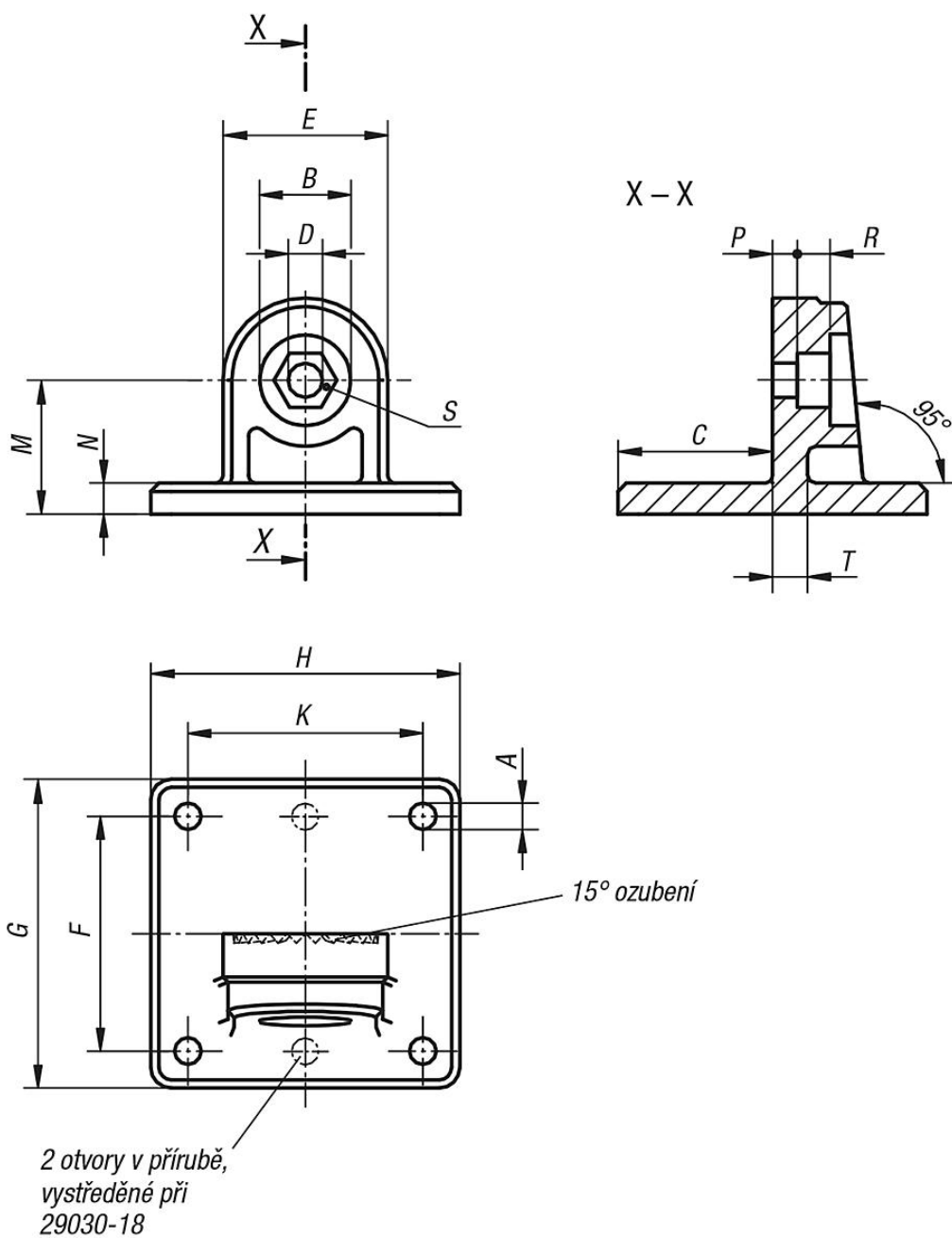
**Upozornění:**

Trubkové spojky kloubové patky s vnitřním ozubením lze spojit s trubkovými spojkami kloubové patky s vnějším ozubením (29026) do jednoho kloubového prvku.

**Na vyžádání:**

Umělohmotná svěrací páka pro upevnění.

## Výkresy



## Přehled zboží

Objednáací číslo	A	B	C	D	E	F	G	H	K	M	N	P	R	S	T
29030-18	5,3 (2x)	15	25	6,1	25	40	50	35	-	20	5	4,5	5,5	M6-DIN 985	5
29030-30	6,5 (4x)	22	37,5	8,1	40	60	75	75	60	32,5	7,5	6,6	8,2	M8-DIN 985	7