

## Popis zboží/obrázky produktu

**Popis****Materiál:**

Termoplast. Válcový šroub podle DIN 7984 a šestihránná matice podle DIN 985, z oceli.

**Provedení:**

Černá.

Válcový šroub, šestihránná matice pozinkované.

**Upozornění:**

Trubkové spojky - kloubové díly s vnitřním ozubením lze s trubkovými spojkami Kloubové díly s vnějším ozubením (29026) spojit do jednoho kloubového prvku. Základní velikost pro kruhové trubky je  $\varnothing$  18 mm, resp.  $\varnothing$  30 mm. Upínání menších trubek nebo přechod z kruhových na čtyřhranné trubky lze provést pomocí redukčních pouzder 29042.

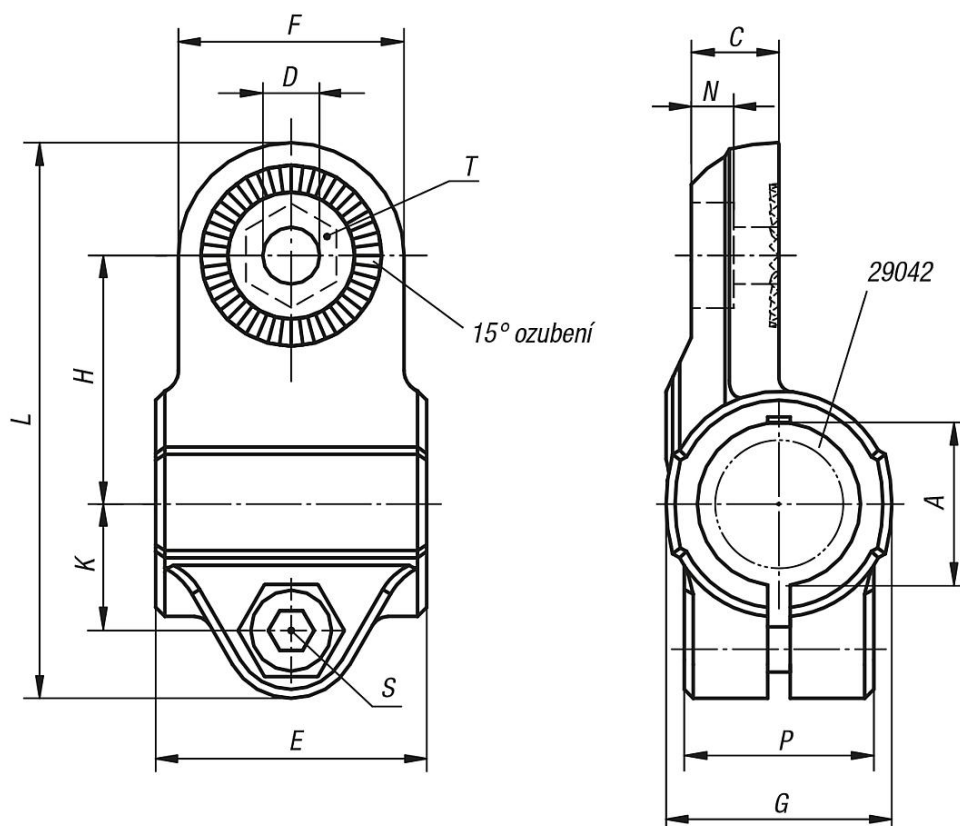
**Na vyžádání:**

Umělohmotná svěrací páka pro upevnění.

**Příslušenství:**

- Redukční pouzdra 29042
- Trubky s kruhovým a čtvercovým profilem 29050

## Výkresy



## Přehled zboží

Objednací číslo	A	C	D	E	F	G	H	K	L	N	P	S	T
29028-18	18	9,7	6,1	30	25	25	27,5	14	61,5	5,7	21	M6x18	M6-DIN 985
29028-30	30	16,5	8,1	45	40	40	43	22,5	95,5	6,5	28,5	M8x25	M8-DIN 985