

# Technické pokyny k trubkovému stavebnicovému systému z termoplastu

Trubkový stavebnicový systém se vyznačuje zejména příjemným vzhledem a speciálním konceptem redukčních pouzder.

Takový jedinečný koncept a s ním související sevření trubek s rozmanitými průměry umožňují doposud nevídanou flexibilitu.

Při přestavbě existující trubkové konstrukce na jiný průměr nebo profil je nutné provést pouze výměnu pouzder.

## Přednosti:

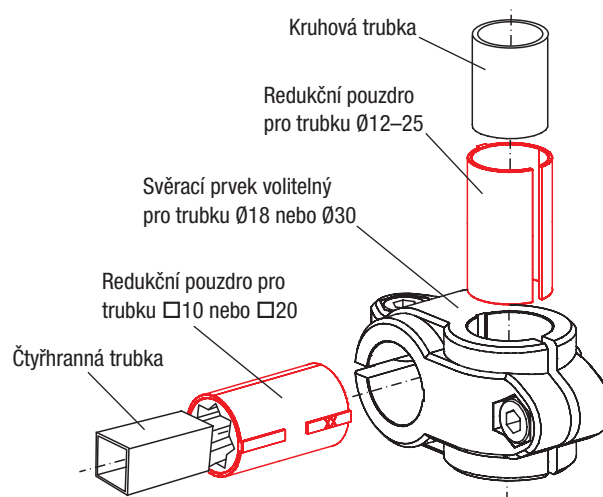
- Na každý konstrukční typ pouze jen jeden svěrací prvek.
- Redukce trubek (z  $\varnothing 12-30$  popř.  $10 \times 10-25 \times 25$ ) pomocí různých pouzder pro trubky s kruhovým popř. čtyřhranným profilem.
- Každé pouzdro je označeno příslušným údajem průměru trubky.
- Rýhování vnitřního průměru pouzdra zabraňuje protočení.

## Upozornění:

Svěrací prvky se běžně dodávají se šroubem DIN 7984 a samojistící maticí DIN 985. Plastová svěrací páčka na vyžádání.

## Uzavřený systém

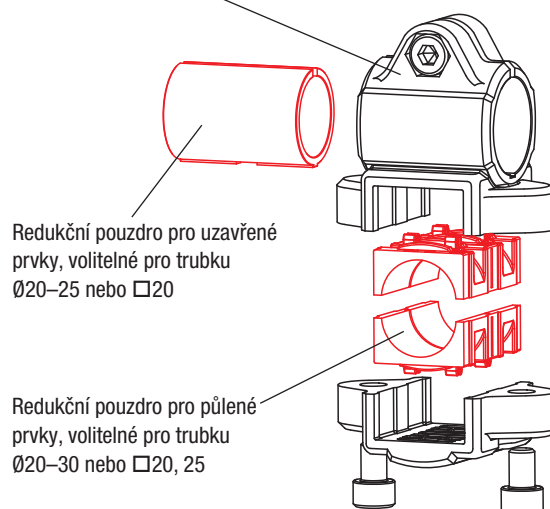
(jednodílná základní forma)



## Půlené prvky

(základní forma ve dvou částech)

Svěrací prvek pro trubku  $\varnothing 30$  a  $\square 30$   
(na horní straně uzavřený a na dolní straně půlený)



## Příklad využití spojení trubek

