

## Popis zboží/obrázky produktu

**Popis****Materiál:**

Termoplast. Válcový šroub podle DIN 7984 a šestihranná matice podle DIN 985, z oceli.

**Provedení:**

Černá.

Válcový šroub, šestihranná matice pozinkované.

**Upozornění:**

Trubkové spojky - kloubové díly s vnějším ozubením lze s trubkovými spojkami kloubové díly s vnitřním ozubením (29024, 29028 nebo 29030) spojit do jednoho kloubového prvku.

Základní velikost pro kruhové trubky je  $\varnothing 18$  mm, resp.  $\varnothing 30$  mm. Upínání menších trubek nebo přechod z kruhových na čtyřhranné trubky lze provést pomocí redukčních pouzder 29042.

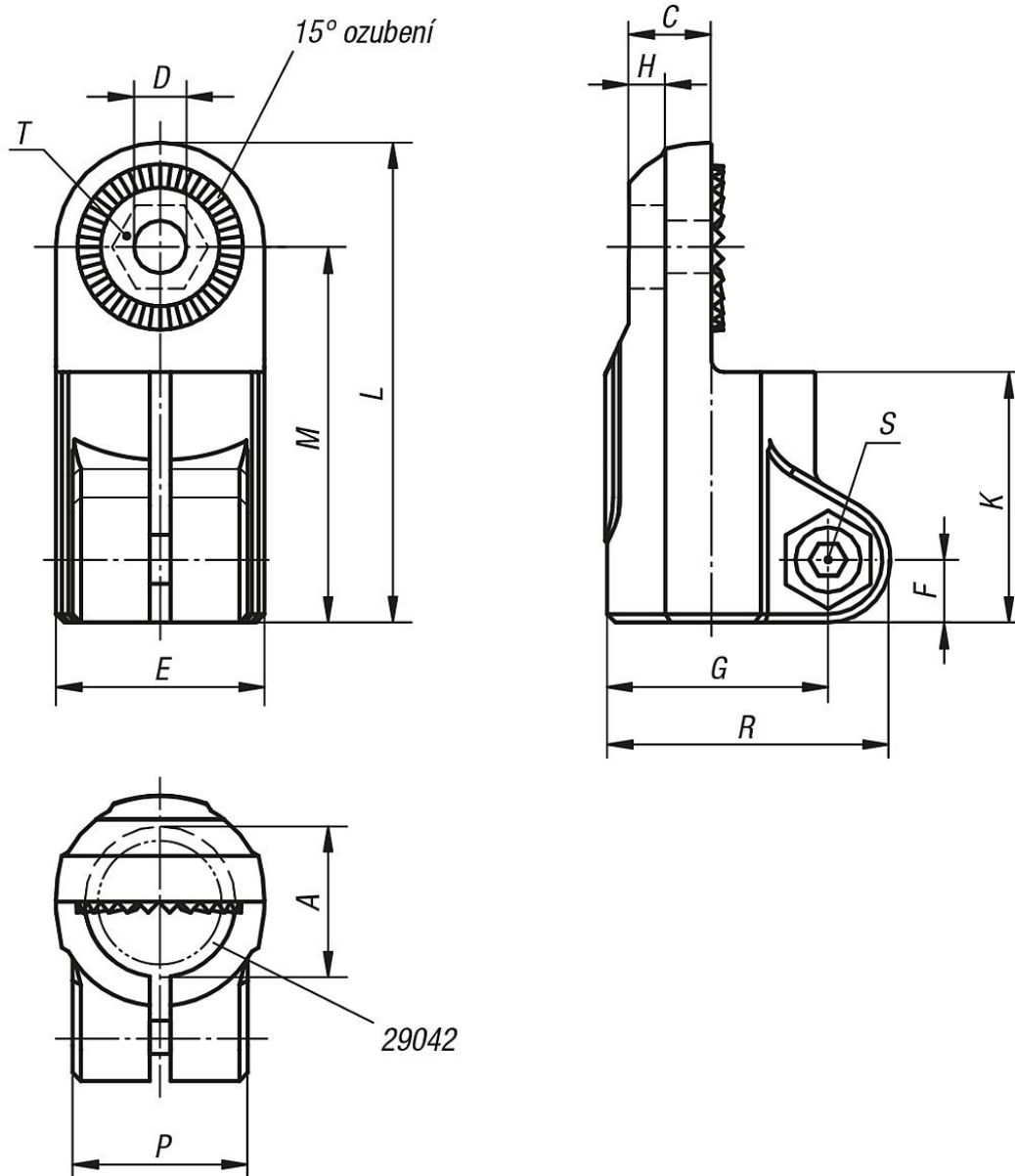
**Na vyžádání:**

Umělohmotná svěrací páka pro upevnění.

**Příslušenství:**

- Redukční pouzdra 29042
- Trubky s kruhovým a čtvercovým profilem 29050

## Výkresy



## Přehled zboží

Objednací číslo	A	C	D	E	F	G	H	K	L	M	P	R	S	T
29026-18	18	9,9	6,1	25	7,5	26,5	5,9	30	57,5	45	21	34	M6x18	M6-DIN 985
29026-30	30	16,5	8,1	40	11	41,5	6,5	45	88	68	28,5	52,5	M8x25	M8-DIN 985