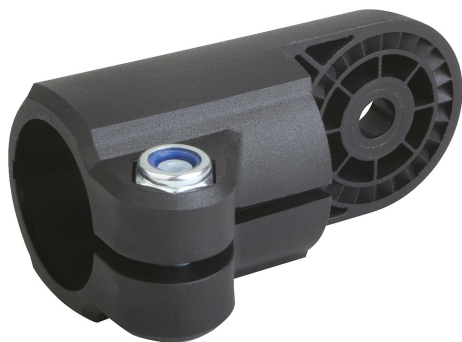


Popis zboží/obrázky produktu

**Popis****Materiál:**

Termoplast. Válcový šroub podle DIN 7984 a šestihranná matice podle DIN 985, z oceli.

Provedení:

Černá.

Válcový šroub, šestihranná matice pozinkované.

Upozornění:

Trubkové spojky - kloubové díly s vnitřním ozubením lze s trubkovými spojkami Kloubové díly s vnějším ozubením (29026) spojit do jednoho kloubového prvku. Základní velikost pro kruhové trubky je \varnothing 18 mm, resp. \varnothing 30 mm. Upínání menších trubek nebo přechod z kruhových na čtyřhranné trubky lze provést pomocí redukčních pouzder 29042.

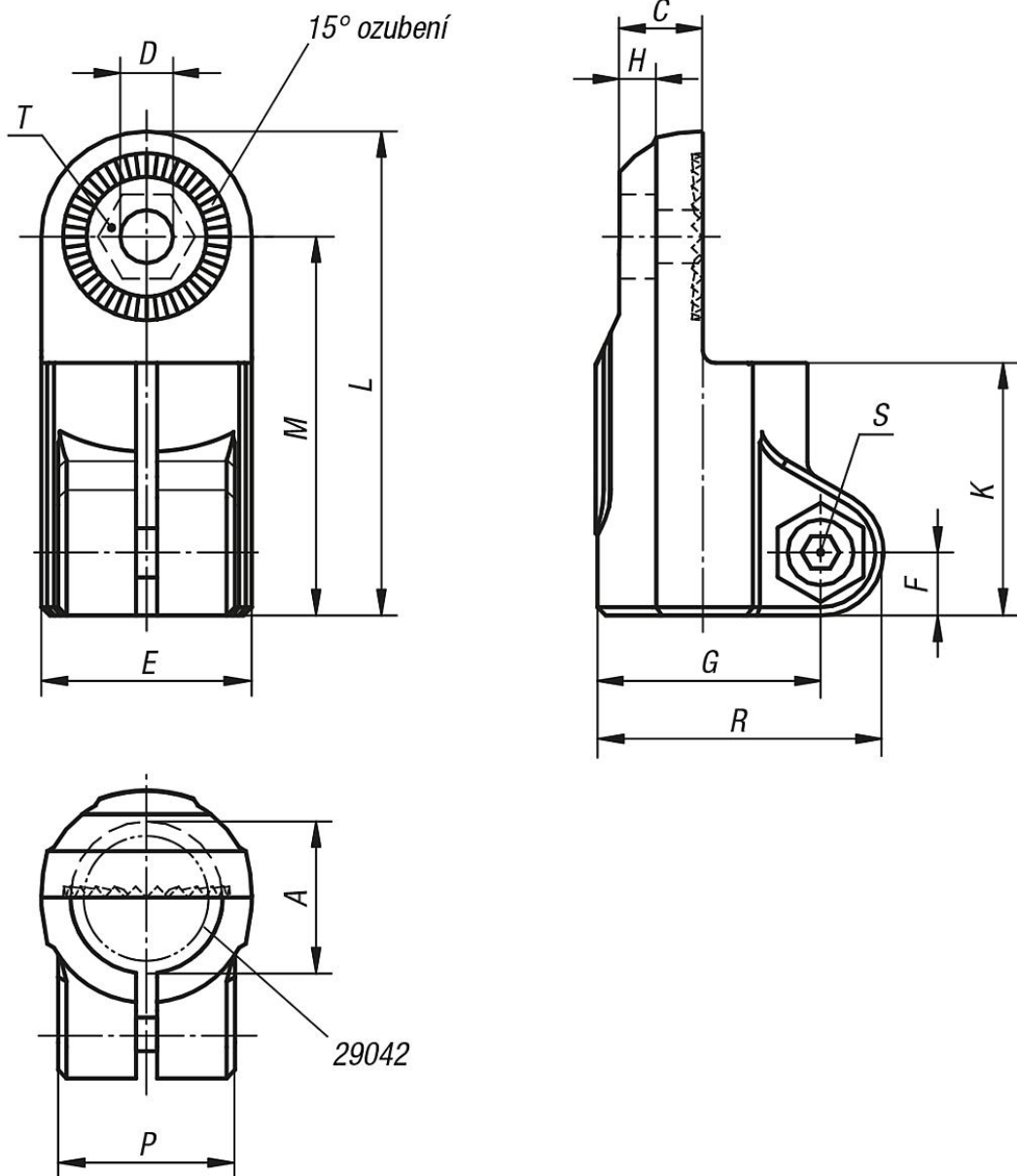
Na vyžádání:

Umělohmotná svěrací páka pro upevnění.

Příslušenství:

- Redukční pouzdra 29042
- Trubky s kruhovým a čtvercovým profilem 29050

Výkresy



Přehled zboží

Objednací číslo	A	C	D	E	F	G	H	K	L	M	P	R	S	T
29024-18	18	9,9	6,1	25	7,5	26,5	5,9	30	57,5	45	21	34	M6x18	M6-DIN 985
29024-30	30	16,5	8,1	40	11	41,5	6,5	45	88	68	28,5	52,5	M8x25	M8-DIN 985