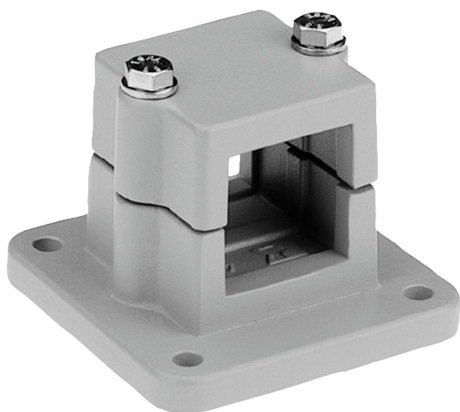


Popis zboží/obrázky produktu



Popis

Materiál:

Hliníková litina.

Svěrací šroub s maticí, ocel.

Provedení:

Hladce vyleštěno.

Svěrací šroub s maticí, pozinkováno.

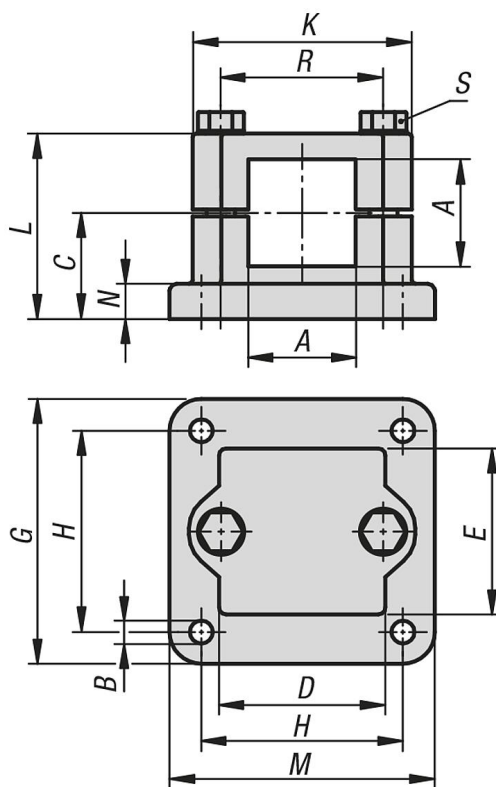
Na vyžádání:

Svěrací páka pro upevnění a jiné rozměry trubek čtvercového profilu.

Příslušenství:

- Trubky s kruhovým a čtvercovým profilem 29050

Výkresy



Přehled zboží

Objednací číslo	A	B	C	D	E	G	H	K	L	M	N	R	S
29016-5225	25,3	6,5	30	45	45	75	57	62	52,5	75	10	46	M8x50
29016-5230	30,3	6,5	30	45	45	75	57	62	52,5	75	10	46	M8x50
29016-5240	40,4	8,5	40	60	60	100	76	75	70	100	10	57	M8x70

