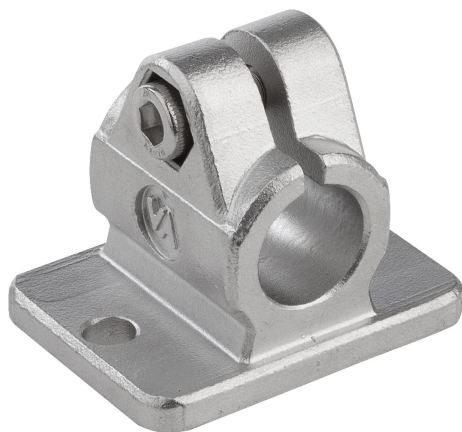


Popis zboží/obrázky produktu

**Popis****Materiál:**

Nerezová ocel, jemný odlitek 1.4308.

Šroub s válcovou hlavou ISO 4762 a šestihranná matice ISO 4032, nerezová ocel.
Od Ø 30 mm šroub se šestihrannou hlavou ISO 4017, nerezová ocel.

Provedení:

Elektrolyticky leštěno.

Upozornění:

Trubkové spojky s průměry 30 a 40 mm jsou opatřeny krytem závitu ze silikonu, které chrání závit šroubu se šestihrannou hlavou před nečistotami a poškozením.

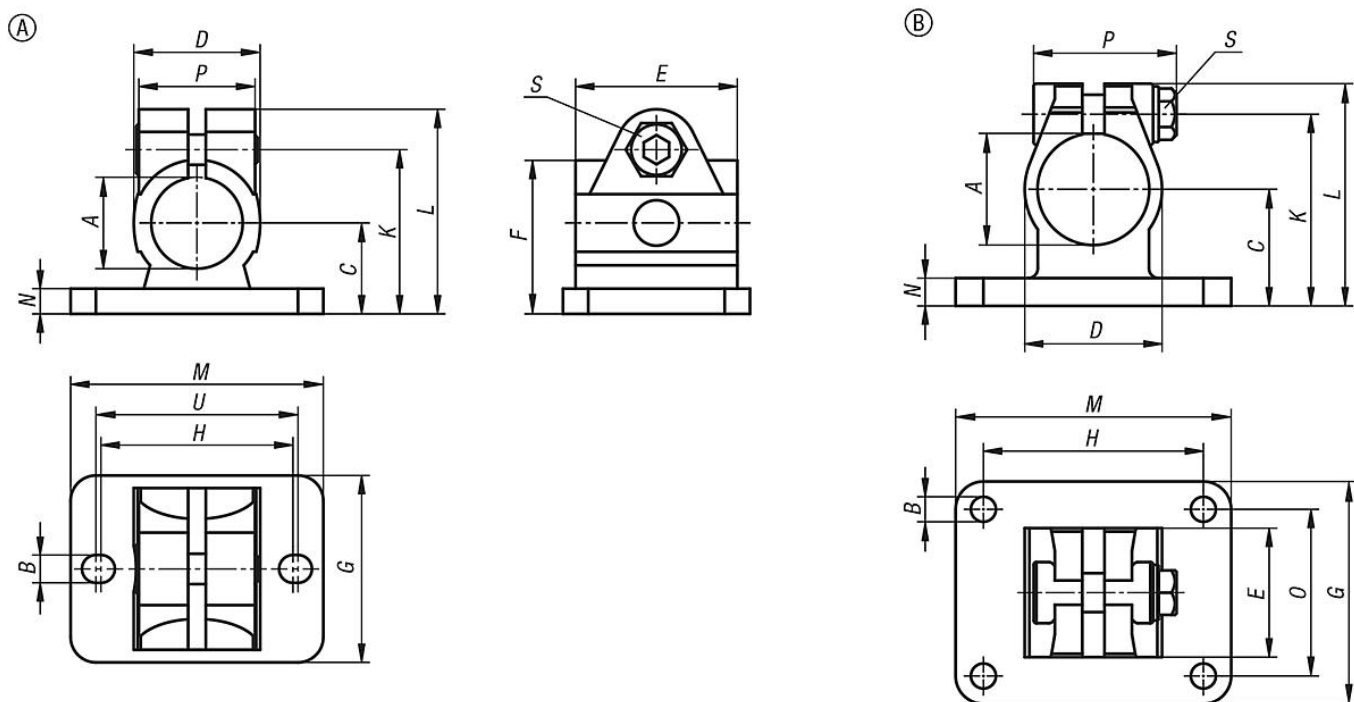
Na vyžádání:

Svěrací páka pro upevnění.

Příslušenství:

- Trubky s kruhovým a čtvercovým profilem 29050

Výkresy



Přehled zboží

Objednací číslo	Provedení	A	B	C	D	E	F	G	H	K	L	M	N	O	P	S	U
29014-112	A	12,1	5,5	18	25	32	30,4	37	38	32,5	40,5	50	5	-	23	M6x18	40
29014-114	A	14,1	5,5	18	25	32	30,4	37	38	32,5	40,5	50	5	-	23	M6x18	40
29014-116	A	16,1	5,5	18	25	32	30,4	37	38	32,5	40,5	50	5	-	23	M6x18	40
29014-118	A	18,1	5,5	18	25	32	30,4	37	38	32,5	40,5	50	5	-	23	M6x18	40
29014-120	A	20,1	5,5	18	25	32	30,4	37	38	32,5	40,5	50	5	-	23	M6x18	40
29014-130	B	30,1	7	30	37,4	32,4	-	55	60	50	59,2	78	7	40	45,5	M8x30	-
29014-140	B	40,17	9	42	49,4	46,4	-	80	60	69	80	80	10	60	52	M10x35	-