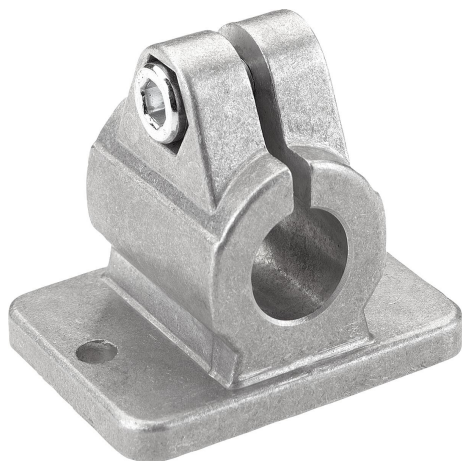


## Popis zboží/obrázky produktu

**Popis****Materiál:**

Hliníková litina.

Válcový šroub podle DIN 7984 a šestihranná matice podle DIN 985, z oceli.

**Provedení:**

Hladce vyleštěno.

Válcový šroub a šestihranná matice pozinkované.

**Upozornění:**

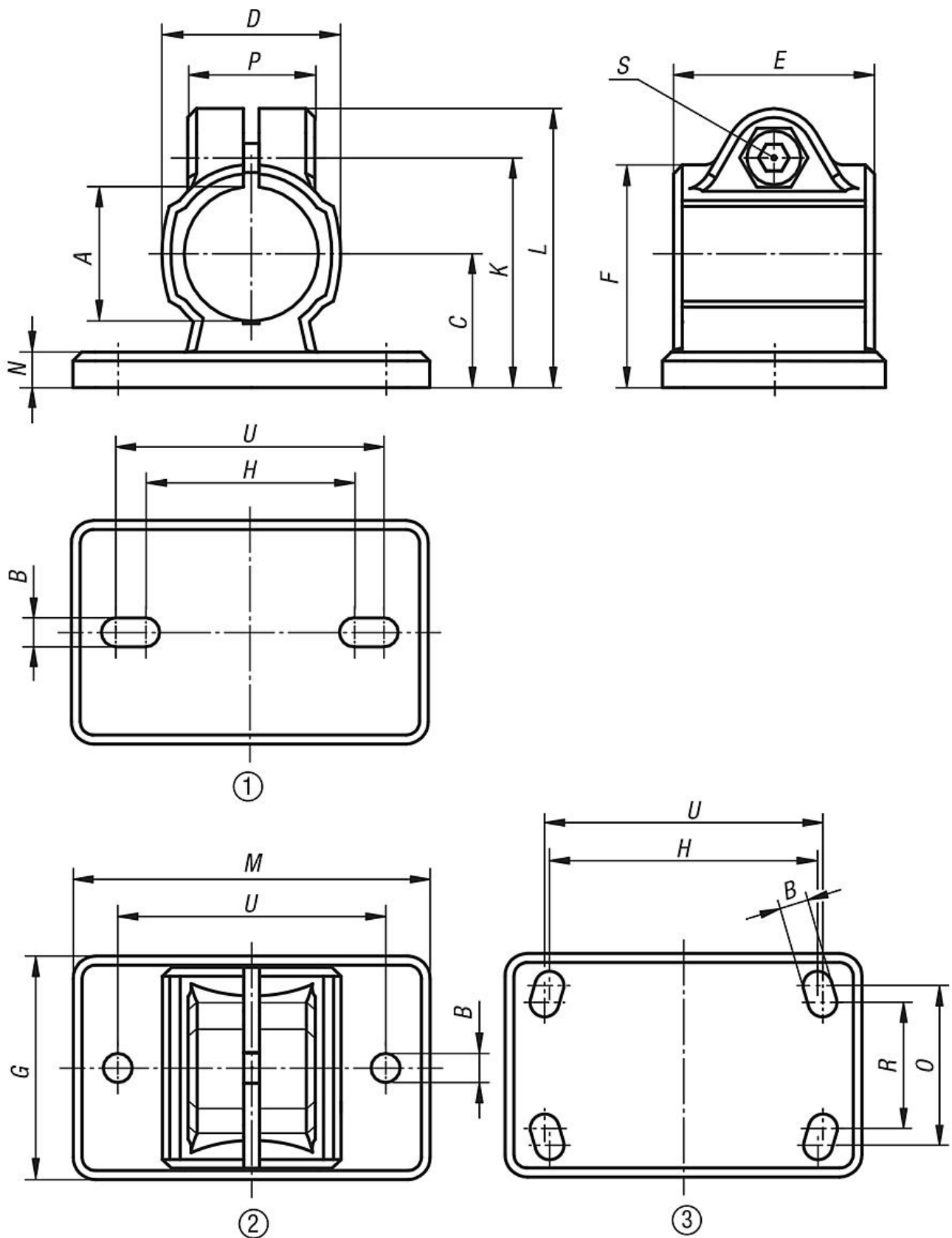
\* Oválná díra.

**Na vyžádání:**

Svěrací páka pro upevnění a jiné průměry.

**Příslušenství:**

- Trubky s kruhovým a čtvercovým profilem 29050



## Přehled zboží

Objednací číslo	Děrová šablona	A	B	C	D	E	F	G	H	K	L	M	N	O	P	R	S	U
29014-512	1	12,1	5,5* (2x)	18	26	32	31	35	38	32,5	41	50	5	-	23	-	M6x20	40
29014-514	2	14,1	5,5 (2x)	18	26	32	31	35	-	32,5	41	50	5	-	23	-	M6x20	40
29014-515	2	15,1	5,5 (2x)	18	26	32	31	35	-	32,5	41	50	5	-	23	-	M6x20	40
29014-516	1	16,1	5,5* (2x)	18	26	32	31	35	38	32,5	41	50	5	-	23	-	M6x20	40
29014-518	2	18,1	5,5 (2x)	18	26	32	31	35	-	32,5	41	50	5	-	23	-	M6x20	40
29014-520	1	20,1	6,5* (2x)	30	40	40	50	55	53	53	63	78	7	-	33	-	M8x25	60
29014-525	1	25,1	6,5* (2x)	30	40	40	50	55	53	53	63	78	7	-	33	-	M8x25	60
29014-530	1	30,1	6,5* (2x)	30	40	40	50	55	53	53	63	78	7	-	33	-	M8x25	60
29014-540	3	40,17	8,5* (4x)	42	56	60	70	80	80	74	87	105	10	60	40	52	M10x30	82
29014-550	3	50,17	10,5* (4x)	50	66	65	83	90	98	85	98	128	14	62	45	60	M10x35	100