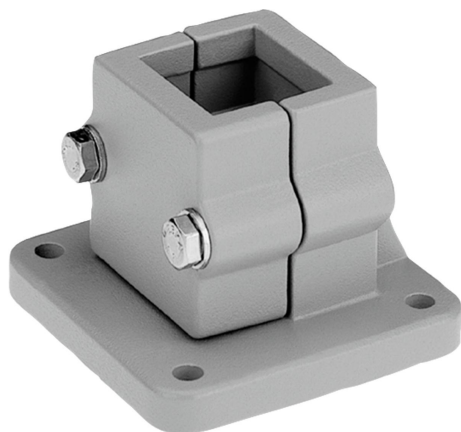


## Popis zboží/obrázky produktu



## Popis

## Materiál:

Hliníková litina.  
Svěrací šroub s maticí, ocel.

## Provedení:

Hladce vyleštěno.  
Svěrací šroub s maticí, pozinkováno.

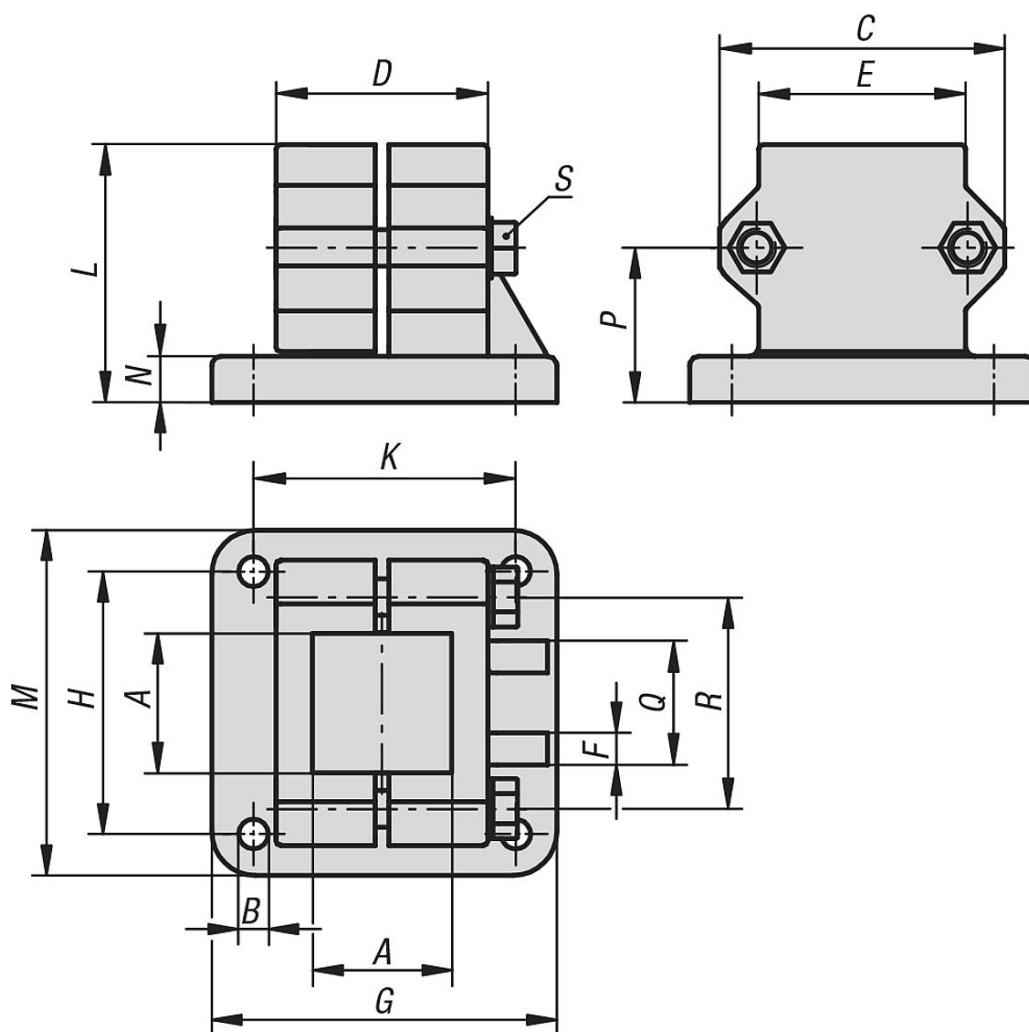
## Na vyžádání:

Svěrací páka pro upevnění a jiné rozměry trubek čtvercového profilu.

## Příslušenství:

- Trubky s kruhovým a čtvercovým profilem 29050

## Výkresy



## Přehled zboží

Objednací číslo	A	B	C	D	E	F	G	H	K	L	M	N	P	Q	R	S
29012-5230	30,3	6,5	62	45	45	5	75	57	57	56	75	10	33,5	25	46	M8x45
29012-5240	40,4	8,5	75	60	60	5	100	76	76	71	100	10	43	25	57	M8x60