

## Popis zboží/obrázky produktu

**Popis****Materiál:**

Termoplast. Válcový šroub podle DIN 7984 a šestihranná matice podle DIN 985, z oceli.

**Provedení:**

Černá.

Válcový šroub, šestihranná matice pozinkované.

**Upozornění:**

Základní velikost pro kulaté trubky je  $\varnothing 18$  mm resp.  $\varnothing 30$  mm. Upínání menších trubek nebo přechod z kulatých na čtverhranné trubky lze provést pomocí redukčních pouzder 29042.

**Na vyžádání:**

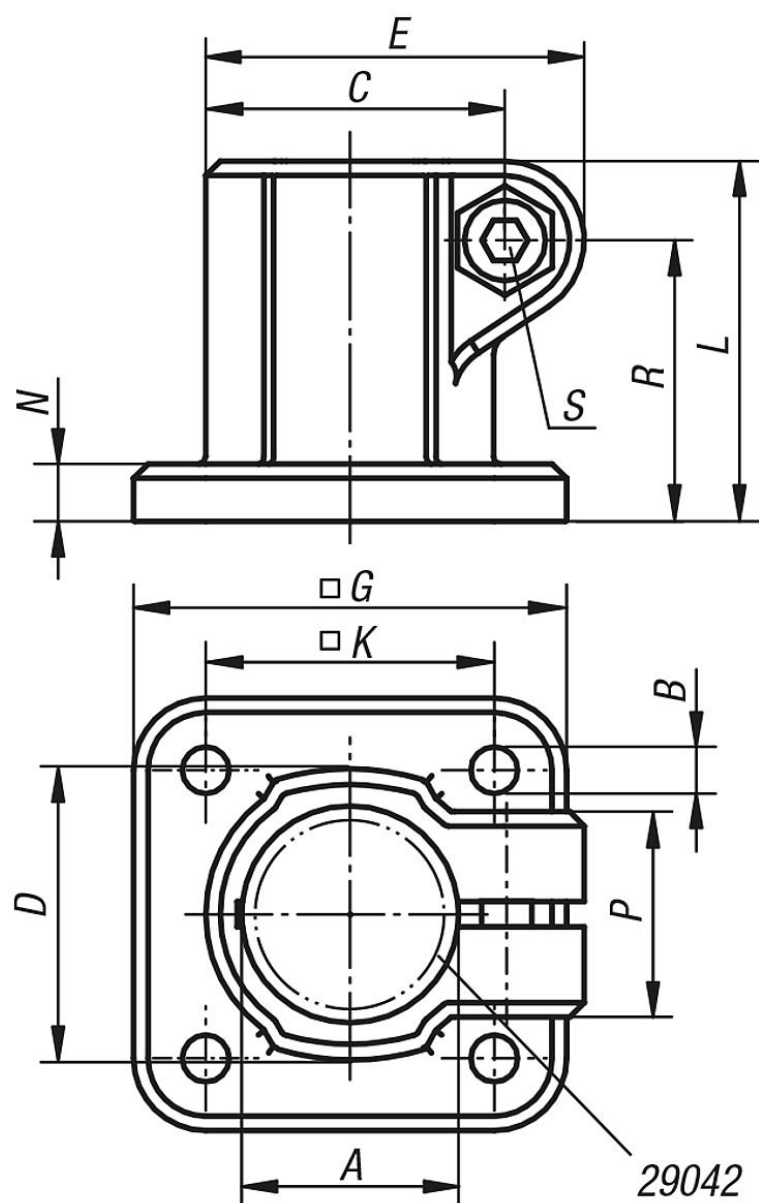
Umělohmotná svěrací páka pro upevnění.

**Příslušenství:**

- Redukční pouzdra 29042
- Trubky s kruhovým a čtvercovým profilem 29050



## Výkresy



## Přehled zboží

Objednací číslo	A	B	C	D	E	G	K	L	N	P	R	S
29010-18	18	5,3	26,5	26	34	45	30	32	5	21	24,5	M6x18
29010-30	30	6,5	41,5	42	52,5	60	40	50	8	28,5	39	M8x25