

Popis zboží/obrázky produktu

**Popis****Materiál:**

Termoplast. Válcový šroub podle DIN 7984 a šestihránná matice podle DIN 985, z oceli.

Provedení:

Černá.

Válcový šroub, šestihránná matice pozinkované.

Upozornění:

Pomocí trubkové spojky T-kus je možné sevřít trubky s čtvercovým profilem o délce základny 30 mm. Je-li třeba sevřít trubky menších rozměrů nebo změnit trubku se čtvercovým profilem na kulatý, je to možné provést pomocí redukčních pouzder 29040.

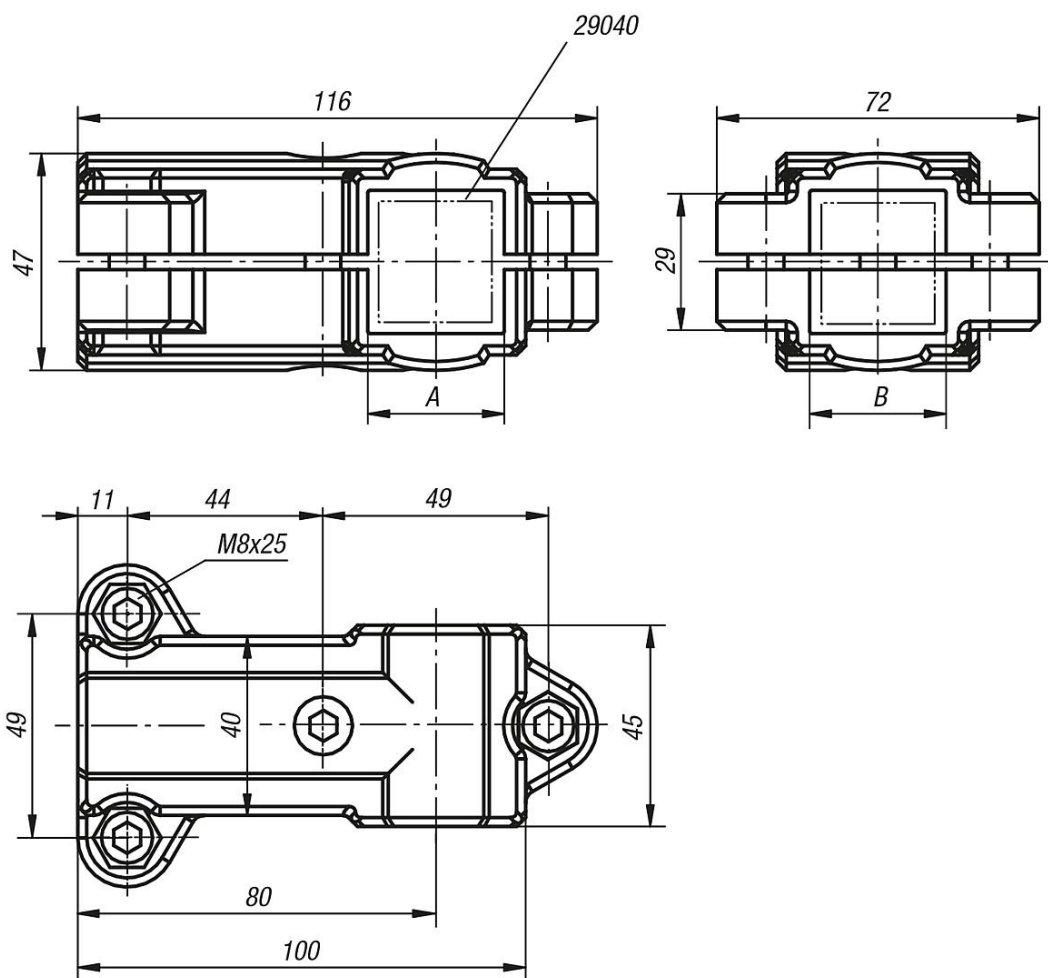
Na vyžádání:

Umělohmotná svěrací páka pro upevnění.

Příslušenství:

- Redukční pouzdra 29040
- Trubky s kruhovým a čtvercovým profilem 29050

Výkresy



Přehled zboží

Objednáací číslo	A	B
29008-3030	30	30