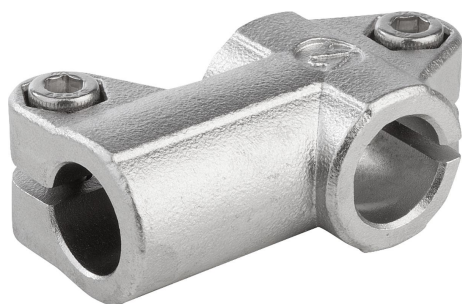


Popis zboží/obrázky produktu

**Popis****Materiál:**

Nerezová ocel, jemný odlitek 1.4308.

Šroub s válcovou hlavou ISO 4762 a šestihranná matice ISO 4032, nerezová ocel.
Od Ø 30 mm šroub se šestihrannou hlavou ISO 4017, nerezová ocel.

Provedení:

Elektrolyticky leštěno.

Upozornění:

Trubkové spojky s průměry 30 a 40 mm jsou opatřeny krytem závitu ze silikonu, které chrání závit šroubu se šestihrannou hlavou před nečistotami a poškozením.

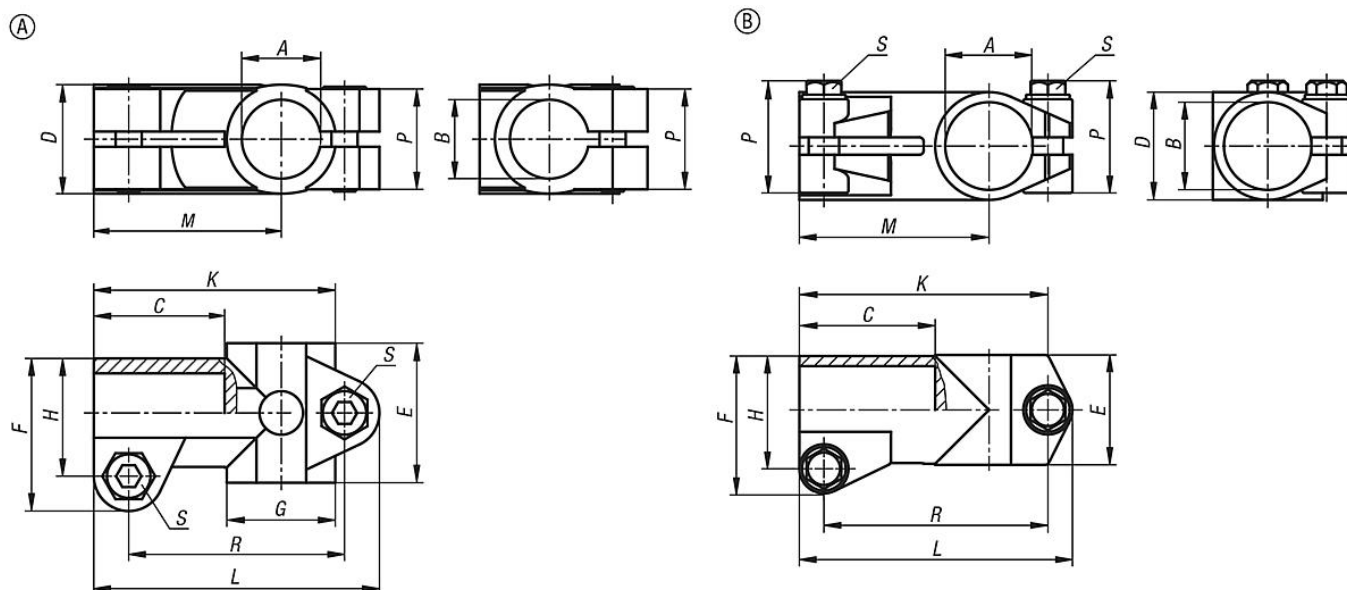
Na vyžádání:

Svěrací páka pro upevnění.

Příslušenství:

- Trubky s kruhovým a čtvercovým profilem 29050

Výkresy



Přehled zboží

Objednací číslo	Provedení	A	B	C	D	E	F	G	H	K	L	M	P	R	S
29006-11212	A	12,1	12,1	30,5	25	32	35	25	27	55,5	65,5	43	23	49,5	M6x18
29006-11414	A	14,1	14,1	30,5	25	32	35	25	27	55,5	65,5	43	23	49,5	M6x18
29006-11616	A	16,1	16,1	30,5	25	32	35	25	27	55,5	65,5	43	23	49,5	M6x18
29006-11818	A	18,1	18,1	30,5	25	32	35	25	27	55,5	65,5	43	23	49,5	M6x18
29006-12020	A	20,1	20,1	30,5	25	32	35	25	27	55,5	65,5	43	23	49,5	M6x18
29006-13030	B	30,1	30,1	40	38,4	38	48	-	39	78	87	58	45,5	69	M8x30
29006-14040	B	40,17	40,17	60	50,4	50	63	-	51,8	112	124,9	87	52	102,5	M10x35