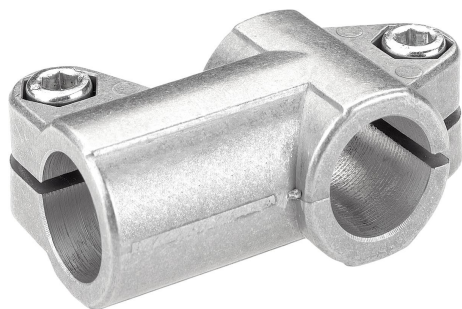


Popis zboží/obrázky produktu



Popis

Materiál:

Hliníková litina.

Válcový šroub podle DIN 7984 a šestihranná matice podle DIN 985, z oceli.

Provedení:

Hladce vyleštěno.

Válcový šroub a šestihranná matice pozinkované.

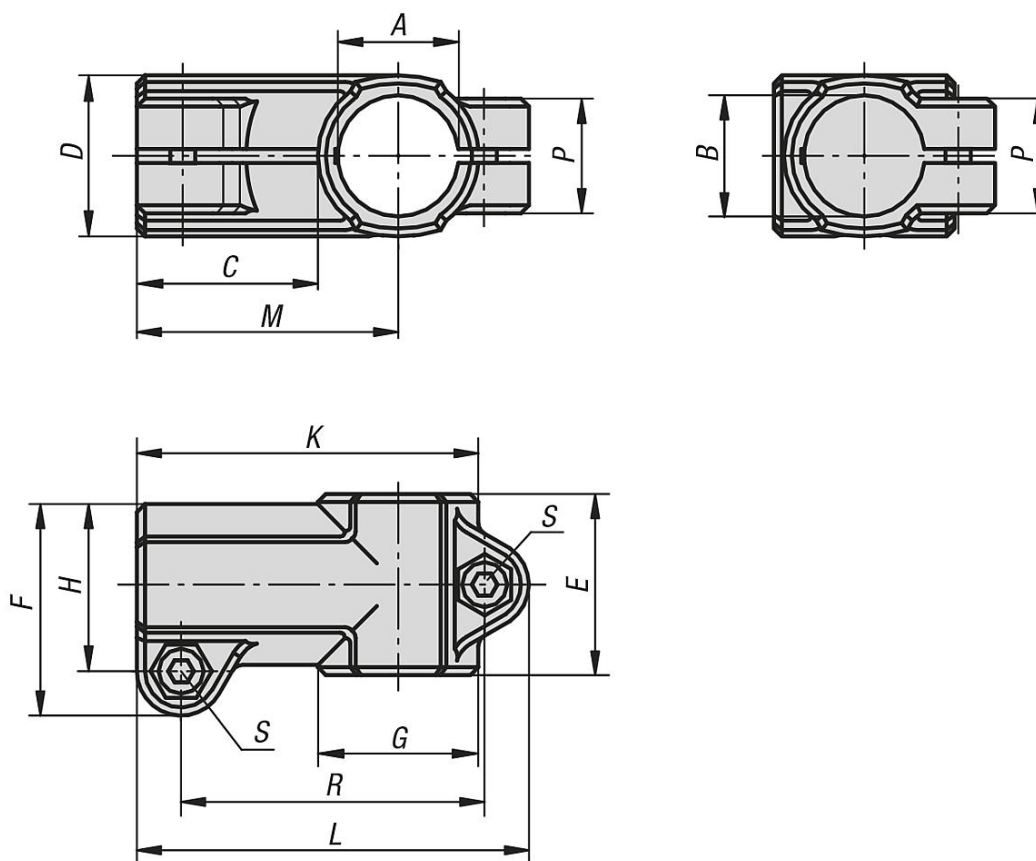
Na vyžádání:

Svěrací páka pro upevnění a jiné průměry.

Příslušenství:

- Trubky s kruhovým a čtvercovým profilem 29050

Výkresy



Přehled zboží

Objednací číslo	A	B	C	D	E	F	G	H	K	L	M	P	R	S
29006-51212	12,1	12,1	30	26	32	37,5	26	30	56	67,5	43	21	52	M6x20
29006-51414	14,1	14,1	30	26	32	37,5	26	30	56	67,5	43	21	52	M6x20
29006-51515	15,1	15,1	30	26	32	37,5	26	30	56	67,5	43	21	52	M6x20
29006-51616	16,1	16,1	30	26	32	37,5	26	30	56	67,5	43	21	52	M6x20
29006-51818	18,1	18,1	30	26	32	37,5	26	30	56	67,5	43	21	52	M6x20
29006-52020	20,1	20,1	40	40	45	53	40	42,5	80	93	60	33	72,5	M8x25
29006-52525	25,1	25,1	40	40	45	53	40	42,5	80	93	60	33	72,5	M8x25

Přehled zboží

Objednací číslo	A	B	C	D	E	F	G	H	K	L	M	P	R	S
29006-53030	30,1	30,1	40	40	45	53	40	42,5	80	93	60	33	72,5	M8x25
29006-54040	40,2	40,2	60	56	60	74	56	60	115	133	88	40	107	M10x30
29006-55050	50,22	50,22	63	66	70	85	66	71	131	150	99	45	122	M10x35