

Popis zboží/obrázky produktu

**Popis****Materiál:**

Termoplast. Válcový šroub podle DIN 7984 a šestihránná matice podle DIN 985, z oceli.

Provedení:

Černá.

Válcový šroub, šestihránná matice pozinkované.

Upozornění:

Základní velikost pro kulaté trubky je Ø18 mm resp. Ø30 mm. Upínání menších trubek nebo přechod z kulatých na čtverhranné trubky lze provést pomocí redukčních pouzder 29042.

Na vyžádání:

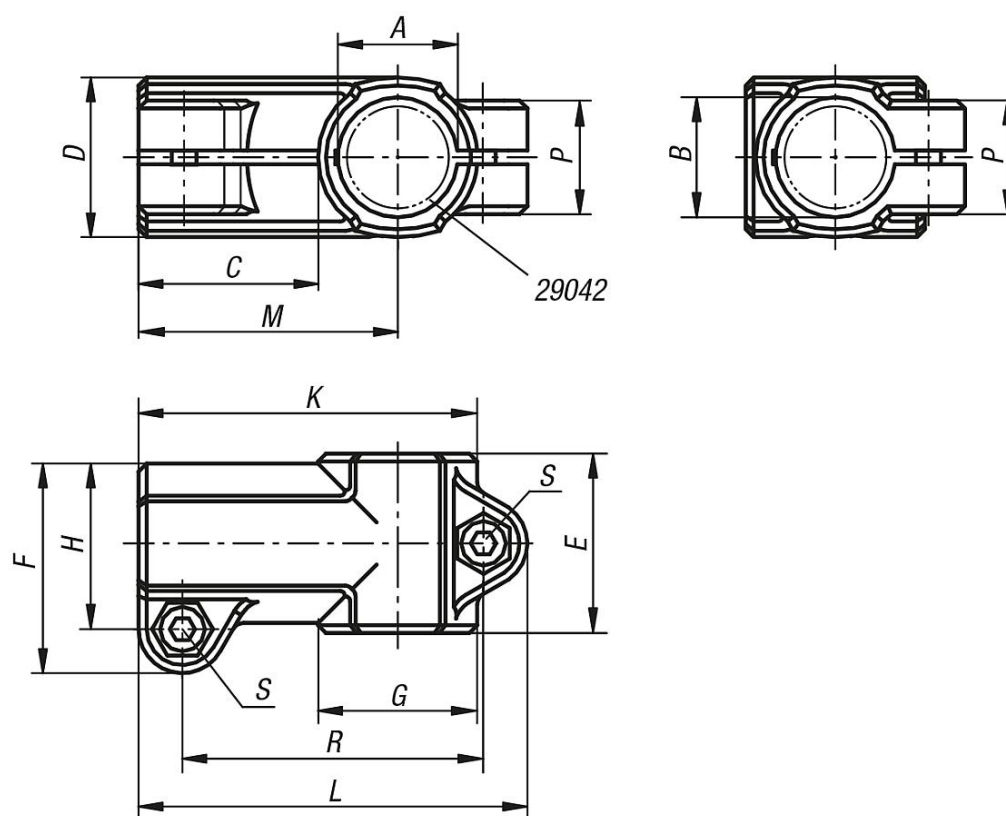
Umělohmotná svěrací páka pro upevnění.

Příslušenství:

- Redukční pouzdra 29042
- Trubky s kruhovým a čtvercovým profilem 29050



Výkresy



Přehled zboží

Objednací číslo	A	B	C	D	E	F	G	H	K	L	M	P	R	S
29006-1818	18	18	30,5	25	30	34	25	26,5	55,5	64,5	43	21	49,5	M6x18
29006-3030	30	30	45	40	45	52,5	40	41,5	85	97,5	65	28,5	75,5	M8x25