

Popis zboží/obrázky produktu



Popis

Materiál:

Termoplast. Válcový šroub podle DIN 7984 a šestihránná matice podle DIN 985, z oceli.

Provedení:

Černá.

Válcový šroub, šestihránná matice pozinkované.

Upozornění:

Pomocí trubkové křížové spojky je možné díl je možné sevřít trubky s čtvercovým i kruhovým profilem 30 mm. Je-li třeba sevřít trubky menší nebo změnit trubku s kruhovým profilem na čtvercový, je to možné provést pomocí redukčních pouzder 29040 nebo 29042.

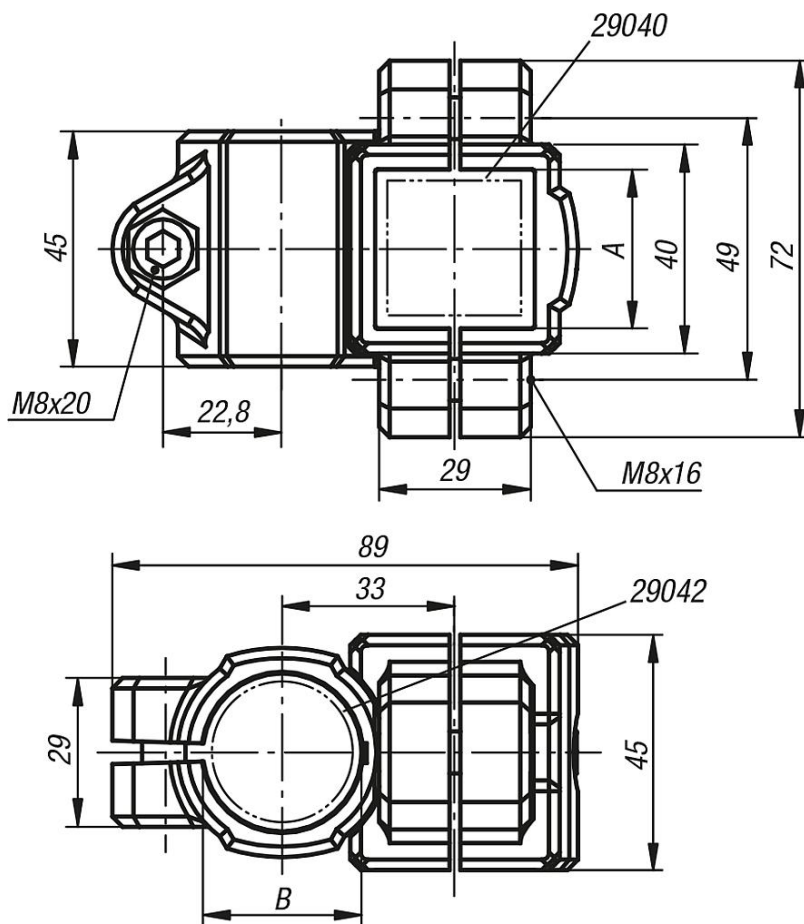
Na vyžádání:

Umělohmotná svěrací páka pro upevnění.

Příslušenství:

- Redukční pouzdra 29040 a 29042
- Trubky s kruhovým a čtvercovým profilem 29050

Výkresy



Přehled zboží

Objednací číslo	A	B
29004-3030	30	30