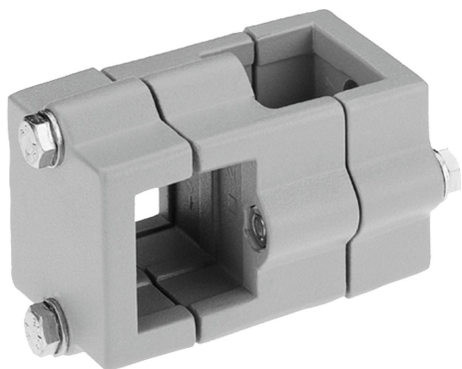


Popis zboží/obrázky produktu



Popis

Materiál:

Hliníková litina.
Svěrací šroub s maticí, ocel.

Provedení:

Hladce vyleštěno.
Svěrací šroub s maticí, pozinkováno.

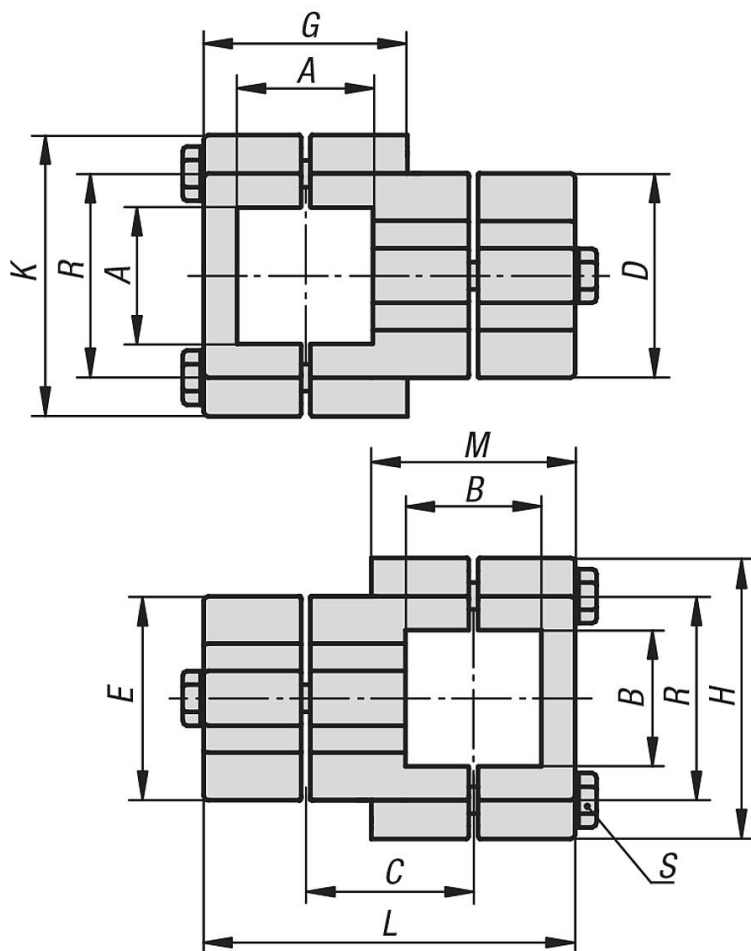
Na vyžádání:

Svěrací páka pro upevnění a jiné rozměry trubek čtvercového profilu.

Příslušenství:

- Trubky s kruhovým a čtvercovým profilem 29050

Výkresy



Přehled zboží

Objednací číslo	A	B	C	D	E	G	H	K	L	M	R	S
29002-523030	30,2	30,2	38	45	45	44	62	62	83	44	46	M8x45
29002-524040	40,3	40,3	50	60	60	60	75	75	110	60	57	M8x60

