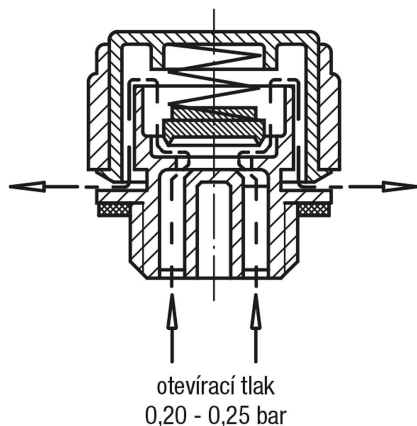


Popis zboží/obrázky produktu



Princip funkce



Popis

Materiál:

Pouzdro, kryt termoplast polyamid.
Tlačná pružina z nerezové oceli.
Měrka hladiny oleje ze zinku.
Závěrné tělísko a ploché těsnění z pryže (NBR).

Provedení:

Pouzdro černé.
Kryt červený.
Měrka hladiny oleje, fosfátovaná.

Upozornění:

Teplotní odolnost u oleje až do 100 °C,
u vody až do 70 °C.
Tlak při otevření 0,20 - 0,25 baru.

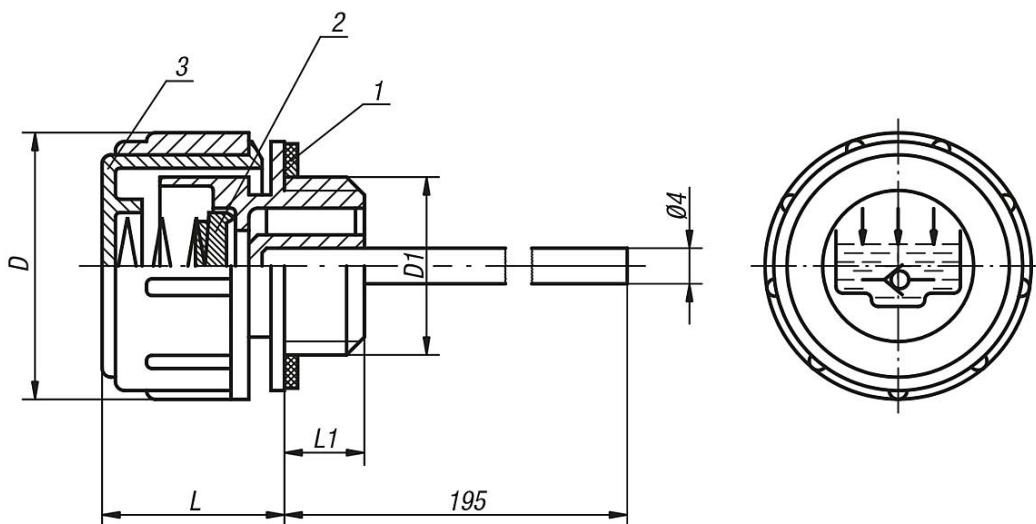
Na vyžádání:

Zářezy s min. a max. hodnotou.

Odkaz na výkres:

- 1) Ploché těsnění
- 2) Uzavírací těleso
- 3) Kryt

Výkresy



Přehled zboží

Objednací číslo	D	D1	L	L1
28058-30038	30	G3/8	21	10
28058-30012	30	G1/2	21	10

