

## Popis zboží/obrázky produktu



## Popis

## Materiál:

Pouzdro, kryt z termoplastu, polyamid 66.

Filtr vzduchu z polyuretanu (PU pěna).

Měrka hladiny oleje ze zinku.

O-kroužek, z pryže (NBR), 70 Shore.

## Provedení:

Pouzdro černé.

Kryt červený.

Jemnost filtru 50  $\mu\text{m}$ .

Měrka hladiny oleje, fosfátovaná.

## Upozornění:

Teplotní odolnost do 100 °C.

Odnímatelné víčko umožňuje bezproblémové čištění vzduchového filtru.

Forma A: bez filtra powietrza

Forma B: z filtrem powietrza

## Na vyžádání:

Zářezy s min. a max. hodnotou.

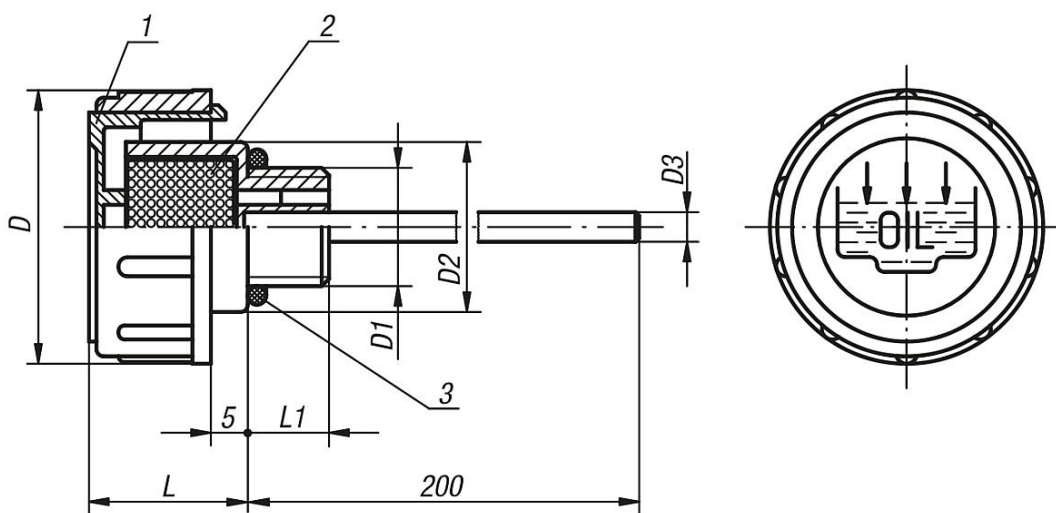
## Odkaz na výkres:

1) Kryt

2) Filtr vzduchu pouze v provedení B

3) O-kroužek

## Výkresy



## Přehled zboží

Objednáací číslo	Provedení	D	D1	D2	D3	L	L1
28054-136038	A	36	G3/8	23	4	17	11
28054-141012	A	41	G1/2	28	4	18	12
28054-147034	A	47	G3/4	33	5	17	12
28054-152100	A	52	G1	38	5	20	12
28054-163114	A	63	G1 1/4	49	5	23	13

## Přehled zboží

Objednací číslo	Provedení	D	D1	D2	D3	L	L1
28054-163112	A	63	G1 1/2	55	5	23	13,5
28054-1361615	A	36	M16x1,5	23	4	17	11
28054-1411815	A	41	M18x1,5	28	4	17,5	12
28054-1412015	A	41	M20x1,5	28	4	17,5	12
28054-1412215	A	41	M22x1,5	28	4	17,5	12
28054-236038	B	36	G3/8	23	4	17	11
28054-241012	B	41	G1/2	28	4	18	12
28054-247034	B	47	G3/4	33	5	17	12
28054-252100	B	52	G1	38	5	20	12
28054-263114	B	63	G1 1/4	49	5	23	13
28054-263112	B	63	G1 1/2	55	5	23	13,5
28054-2361615	B	36	M16x1,5	23	4	17	11
28054-2411815	B	41	M18x1,5	28	4	17,5	12
28054-2412015	B	41	M20x1,5	28	4	17,5	12
28054-2412215	B	41	M22x1,5	28	4	17,5	12