

Popis zboží/obrázky produktu

**Popis****Materiál:**

Pouzdro, kryt z termoplastu, polyamid 66.

Filtr vzduchu z polyuretanu (PU pěna).

Měrka hladiny oleje ze zinku.

O-kroužek, z pryže (NBR), 70 Shore.

Provedení:

Pouzdro černé.

Kryt červený.

Jemnost filtru 50 µm.

Měrka hladiny oleje, fosfátovaná.

Upozornění:

Teplotní odolnost až do 100 °C.

Na vyžádání:

Zářezy s min. a max. hodnotou.

Odkaz na výkres:

Provedení A: bez odvzdušnění

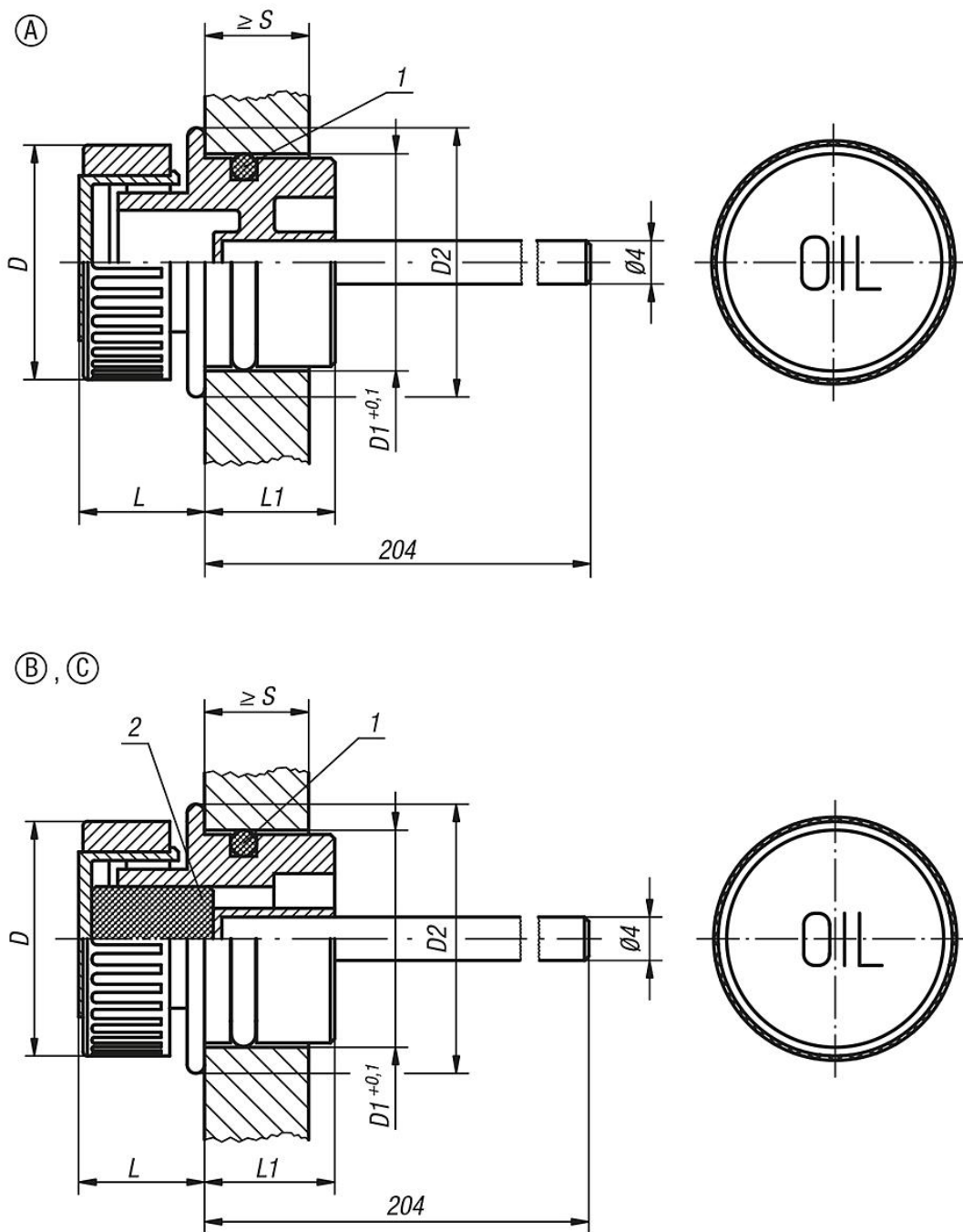
Provedení B: s odvzdušněním

Provedení C: s odvzdušněním a filtrem vzduchu

1) O-kroužek

2) Filtr vzduchu pouze v provedení C

Výkresy



Přehled zboží

Objednáací číslo Provedení A	Objednáací číslo Provedení B	Objednáací číslo Provedení C	D	Ø otvoru D1	D2	L	L1	S min.
28048-13018	28048-23018	28048-33018	30	18	23	14	14	8