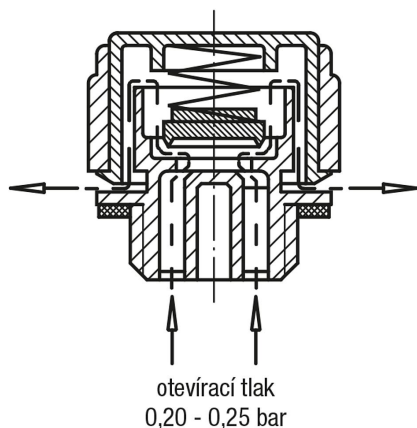


Popis zboží/obrázky produktu



Princip funkce



Popis

Materiál:

Pouzdro a kryt z mosazi.
Tlačná pružina z nerezové oceli.
Korpus uzávěru z hliníku.
O-kroužek z pryže (NBR).

Provedení:

Ploché těsnění, bezazbestové.

Upozornění:

Tlak při otevření 0,3 baru ($\pm 0,1$).

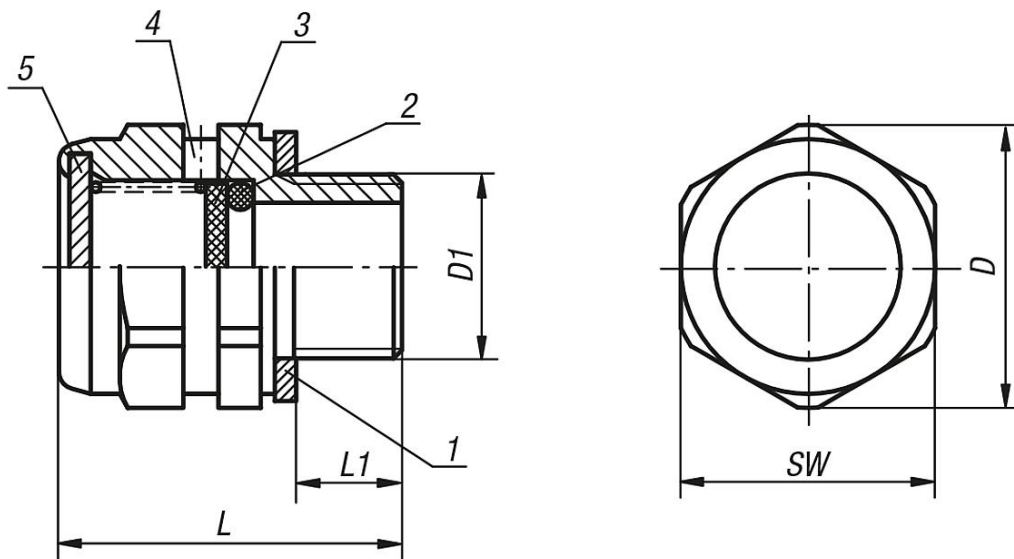
Princip funkce:

viz od vzdušňovací uzávěr se zpětným ventilem 28038.

Odkaz na výkres:

- 1) Ploché těsnění
- 2) O-kroužek
- 3) Uzavírací těleso
- 4) Otvor pro od vzdušnění 2x
- 5) Kryt

Výkresy



Přehled zboží

Objednací číslo	D	D1	L	L1	SW
28042-20014	20	G1/4	24,3	7,5	18
28042-24038	24,5	G3/8	24,5	8,5	22
28042-30012	30	G1/2	24,5	8,5	27

