

Popis zboží/obrázky produktu

**Popis****Materiál:**

Pouzdro, kryt z termoplastu, polyamid 66.
 Filtr vzduchu z polyuretanu (PU z polyamidu).
 Ploché těsnění, z pryže (NBR), 70 Shore.

Provedení:

Pouzdro černé.
 Kryt červený.
 Jemnost filtru 40 μm .

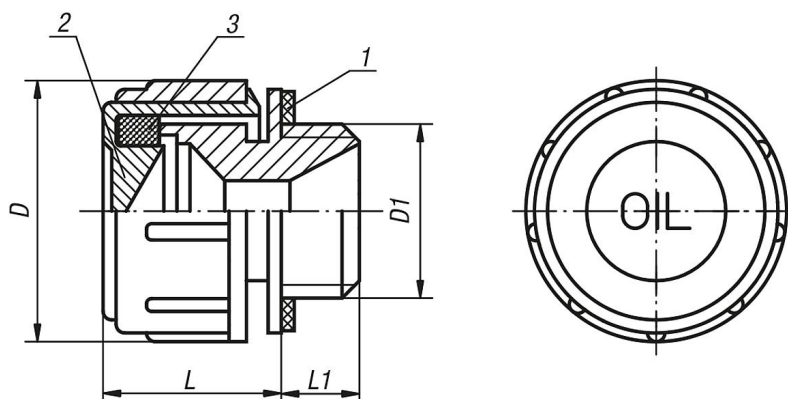
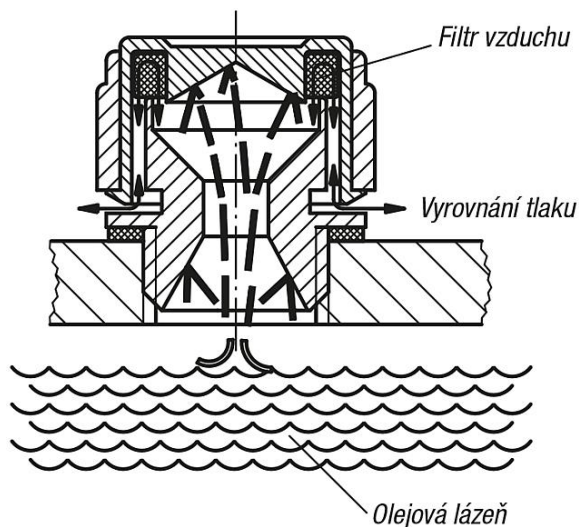
Upozornění:

Teplotní odolnost až do 100 °C.

Odkaz na výkres:

- 1) Ploché těsnění
- 2) Kryt
- 3) Filtr vzduchu

Výkresy

**Ochrana proti rozstříku**

Během provozu pohonu v olejové lázni hrozí nebezpečí, že vystřikující olej začne prosakovat odvzdušňovacím šroubem. Jako preventivní opatření slouží vybavení tohoto odvzdušňovacího šroubu tzv. ochranou proti rozstříku.

Zúženým otvorem prosakuje pouze část stříkajícího oleje, který se na dně krytu odkloňuje takovým způsobem, že nenaruší odvzdušňovací proces.

Přehled zboží

Objednací číslo	D	D1	L	L1
28036-30014	30	G1/4	21	10
28036-30038	30	G3/8	21	10
28036-30012	30	G1/2	21	10