

Popis zboží/obrázky produktu



Popis

Materiál:

Pouzdro, kryt z termoplastu, polyamid 66.

Filtr vzduchu (pouze provedení B) z polyuretanu (PU pěna).

O-kroužek z pryže(NBR).

Provedení:

Pouzdro černé. Kryt červený. Jemnost filtru 60 µm.

Upozornění:

Teplotní odolnost u oleje až do 100 °C,

u vody až do 70 °C.

Odnímatelné víčko umožňuje bezproblémové čištění vzduchového filtru.

Forma A: bez filtra powietrza

Forma B: z filtrem powietrza

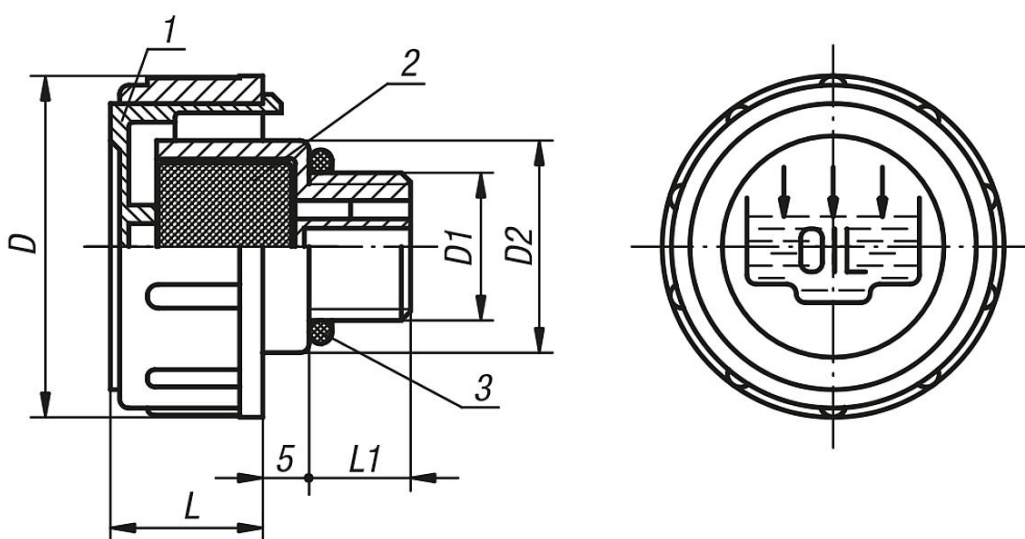
Odkaz na výkres:

1) Kryt

2) Filtr vzduchu pouze v provedení B

3) O-kroužek

Výkresy



Přehled zboží

Objednací číslo Provedení A	Objednací číslo Provedení B	D	D1	D2	L	L1
28034-136038	28034-236038	36	G3/8	23	17	11
28034-141012	28034-241012	41	G1/2	28	18	12
28034-147034	28034-247034	47	G3/4	33	17	12
28034-152100	28034-252100	52	G1	38	20	12
28034-163114	28034-263114	63	G1 1/4	49	23	13
28034-163112	28034-263112	63	G1 1/2	55	23	13,5
28034-1361615	28034-2361615	36	M16x1,5	23	17	11
28034-1411815	28034-2411815	41	M18x1,5	28	17,5	12
28034-1412015	28034-2412015	41	M20x1,5	28	17,5	12

Přehled zboží

Objednací číslo Provedení A	Objednací číslo Provedení B	D	D1	D2	L	L1
28034-1412215	28034-2412215	41	M22x1,5	28	17,5	12