

Popis zboží/obrázky produktu



Popis

Materiál:

Termoplast polyamid 66. Permanentní magnet z feritu.

Provedení:

Černé. Ploché těsnění, bezazbestové.

Upozornění:

Odolné vůči teplotám u oleje do 100 °C, u vody do 70 °C.

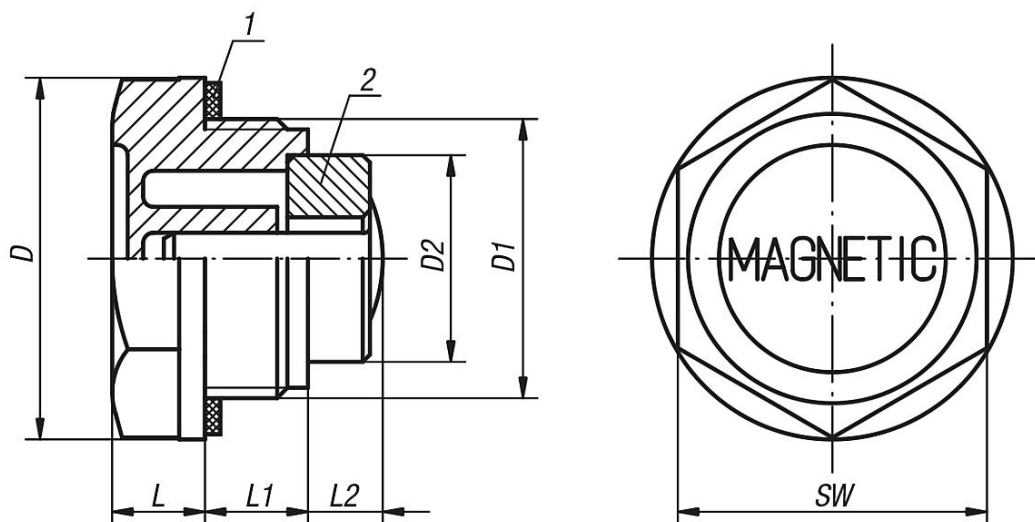
Magnetický účinek šroubových uzávěrů závěrových šroubů přitahuje částice železa v oleji.

Montáž šroubového uzávěru šroubu do blízkosti podlahy předchází poškození mechanických součástí, jako jsou např. čerpadla.

Odkaz na výkres:

- 1) Ploché těsnění
- 2) Magnet

Výkresy



Přehled zboží

Objednací číslo	D	D1	D2	L	L1	L2	SW
28024-20014	20	G1/4	8	7	9	5	17
28024-22038	22	G3/8	13	7,5	10	10	18
28024-27012	27	G1/2	13	8	11	9	24
28024-34034	34	G3/4	19,6	9	11	6,5	30
28024-42100	42	G1	19,6	10,5	12	14	35
28024-201415	20	M14x1,5	8	7	9	5	17

