

Popis zboží/obrázky produktu



Popis

Materiál:

Pouzdro z termoplastu, polyamid 66, kryt z polyamidu 66. Filtr vzduchu z polyuretanu (PU pěna), o-kroužek z gumy (NBR).

Provedení:

Pouzdro černé, kryt červený. Jemnost filtru 50 μm .

Upozornění:

Teplotní odolnost až do 100 °C.

Odkaz na výkres:

Provedení A: bez odvodušnění

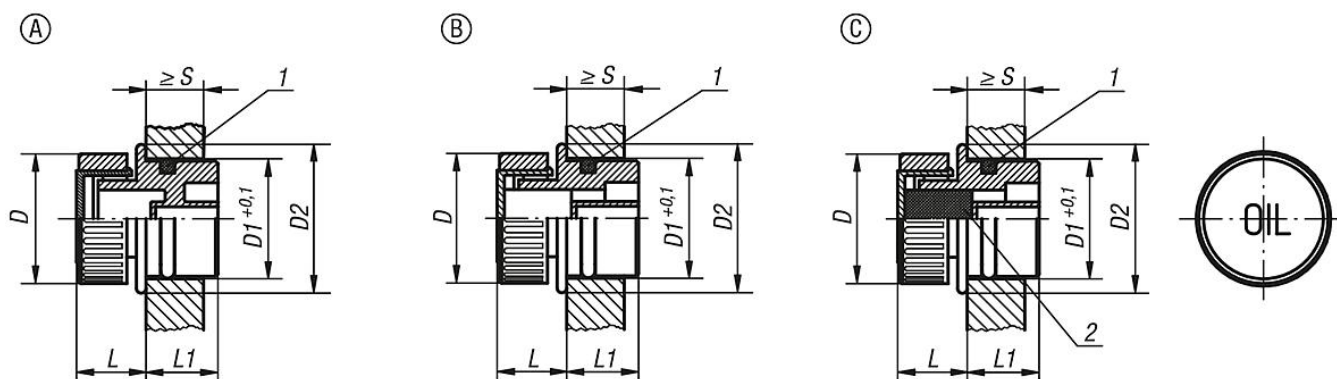
Provedení B: s odvodušněním

Provedení C: s odvodušněním a filtrem vzduchu

1) O-kroužek

2) Filtr vzduchu pouze v provedení C

Výkresy



Přehled zboží

Objednáací číslo Provedení A	Objednáací číslo Provedení B	Objednáací číslo Provedení C	D	Ø otvoru D1	D2	L	L1	S min.
28022-13018	28022-23018	28022-33018	30	18	23	14	14	8
28022-13020	28022-23020	28022-33020	30	20	24	14	15,5	8
28022-13026	28022-23026	28022-33026	30	26	30	14	16,5	9,5
28022-13030	28022-23030	28022-33030	30	30	34	14	17	9,5