

Popis zboží/obrázky produktu



Popis

Materiál:

Ocel 1.0737.

O-kroužek z pryže (NBR), 90 Shore.

Provedení:

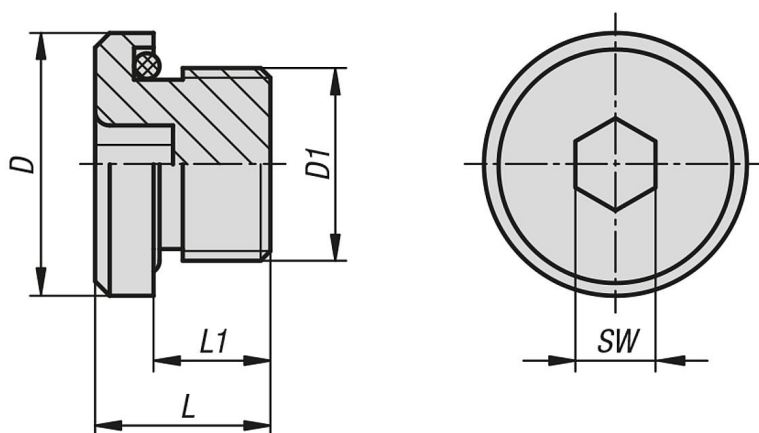
Bez povrchové úpravy.

Upozornění:

Provozní teplota: -20 °C / +100 °C.

Provozní tlak: max. 70 bar pro statické použití.

Výkresy



Přehled zboží

Objednací číslo	D	D1	L	L1	SW
28021-15018	15	G 1/8	13	9	4
28021-19014	19	G1/4	16	11	6
28021-22038	22	G 3/8	17	11	6
28021-27012	27	G 1/2	20	14	8
28021-32034	32	G 3/4	20	14	12
28021-40001	40	G 1	22	16	12
28021-50114	50	G1 1/4	25	18	12
28021-55112	55	G 1 1/2	24	17	24
28021-141010	15	M10X1	12	8	5
28021-171215	17	M12X1,5	16	10	6
28021-191415	19	M14X1,5	16	10	6
28021-221615	22	M16X1,5	16	10	6
28021-251815	25	M18X1,5	17	11	8
28021-272015	27	M20X1,5	18	12	8
28021-282215	28	M22X1,5	18	12	10
28021-322615	32	M26X1,5	20	13,5	12
28021-322702	32	M27x2	20	13,5	12
28021-403302	40	M33x2	21	15	17
28021-504202	50	M42x2	24	17	22
28021-554802	55	M48x2	24	17	24

