

Popis zboží/obrázky produktu



Popis

Materiál:

Termoplast, polyamid 66, vyztužený z 30%, sklolaminát.

Provedení:

Černé. Ploché těsnění, bezazbestové.

Upozornění:

Teplotní odolnost:

Teplota při dlouhodobém používání 100 °C.

Teplota při krátkodobém používání 120 °C.

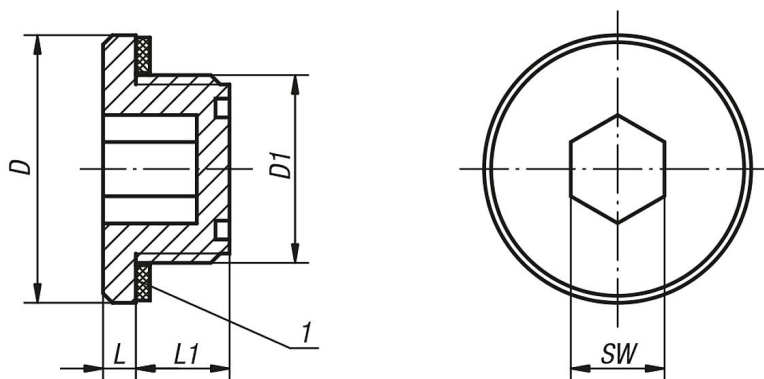
Na vyžádání:

O-kroužek nebo materiál s vyšší pevností.

Odkaz na výkres:

1) Ploché těsnění

Výkresy



Přehled zboží

Objednáací číslo	D	D1	L	L1	SW	Utahovací moment max. Nm
28020-18014	18,2	G1/4	2,5	8	6	3
28020-22038	22,5	G3/8	3,5	10,5	8	6
28020-28012	28,5	G1/2	3,5	10,5	10	8
28020-35034	35	G3/4	4	10,5	12	10
28020-201415	20	M14x1,5	2,5	8	6	3
28020-221615	22,5	M16x1,5	3,5	11	8	6
28020-261815	26	M18x1,5	3	10	10	7
28020-282015	28,5	M20x1,5	3	11	10	7
28020-282215	28,5	M22x1,5	3,5	10,5	10	7
28020-352615	35	M26x1,5	3	12	12	10