

Popis zboží/obrázky produktu



Popis

Materiál:

Pouzdro, reflektor z hliníku.
Průhledítko z přírodního čírého skla.
Vnitřní těsnění Viton®.

Provedení:

Průhledítko odolné vůči teplotám do 150 °C.
Ploché těsnění, bezazbestové.

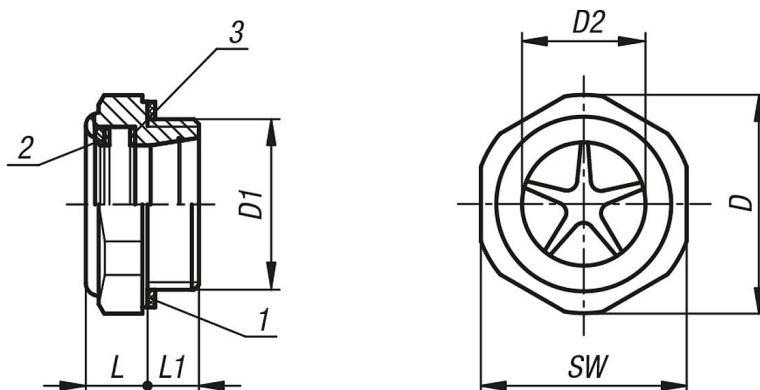
Upozornění:

Vysoká tlaková a teplotní stálost. Přírodní sklo jako průhledítko zaručuje optimální propustnost světla a maximální povrchovou tvrdost.

Odkaz na výkres:

- 1) Ploché těsnění
- 2) Externí těsnění
- 3) Interní těsnění

Výkresy



Přehled zboží

Objednací číslo	D	D1	D2	L	L1	SW	Utahovací moment max. Nm	Tlakové zatížení max. bar
28012-29012	29,5	G 1/2	12	10	9	27	18	20
28012-34034	34,5	G 3/4	16	12	10	32	24	20
28012-42100	42,5	G 1	23	12	10	40	-	20
28012-292015	29,5	M20x1,5	12	10	9	27	18	20
28012-423315	42,5	M33x1,5	23	12	10	40	-	20