

Popis zboží/obrázky produktu



Popis

Materiál:

Pouzdro z hliníku.

Reflektor z hliníku nebo bílé umělé hmoty.

Průhledítko z polyamidu.

Provedení:

Průhledítko průhledné,

odolné vůči teplotám u oleje až do 100 °C,

u vody až do 70 °C.

Ploché těsnění, bezazbestové.

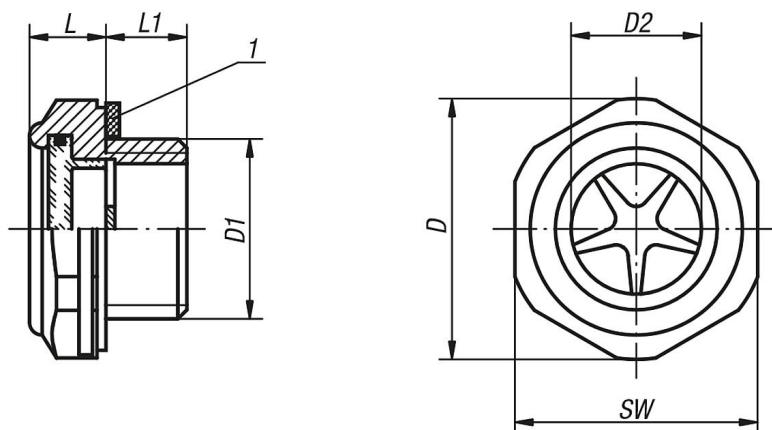
Upozornění:

U provedení G3/8 a M18x1,5 je reflektor z bílého plastu.

Odkaz na výkres:

1) Ploché těsnění

Výkresy



Přehled zboží

Objednací číslo	D	D1	D2	L	L1	SW	Utahovací moment max. Nm	Tlakové zatížení max. bar
28010-20014	20	G1/4	11	8	8	17	9	10
28010-24038	24,1	G3/8	12,7	9,5	9	22	12	10
28010-29012	29,7	G1/2	15	10	9	27	18	10
28010-36034	35,2	G3/4	21,9	10	11	32	24	10
28010-42100	44,1	G1	25,1	11	11	40	-	10
28010-52114	55	G1 1/4	34	13,5	12	50	-	10
28010-241815	24,5	M18x1,5	13	10	9	22	12	10
28010-292215	29,5	M22x1,5	16	10	9	27	18	10

