

## Popis zboží/obrázky produktu



## Popis

## Materiál:

Pouzdro z termoplastu, z polyamidu.

## Provedení:

Pouzdro průhledné, vysoká mechanická pevnost, odolné vůči stárnutí materiálu, teplotní odolnost u oleje až do 100 °C, u vody až do 70 °C, odolné vůči rozpouštědlům, avšak ne vůči alkoholu. Ploché těsnění bezazbestové.

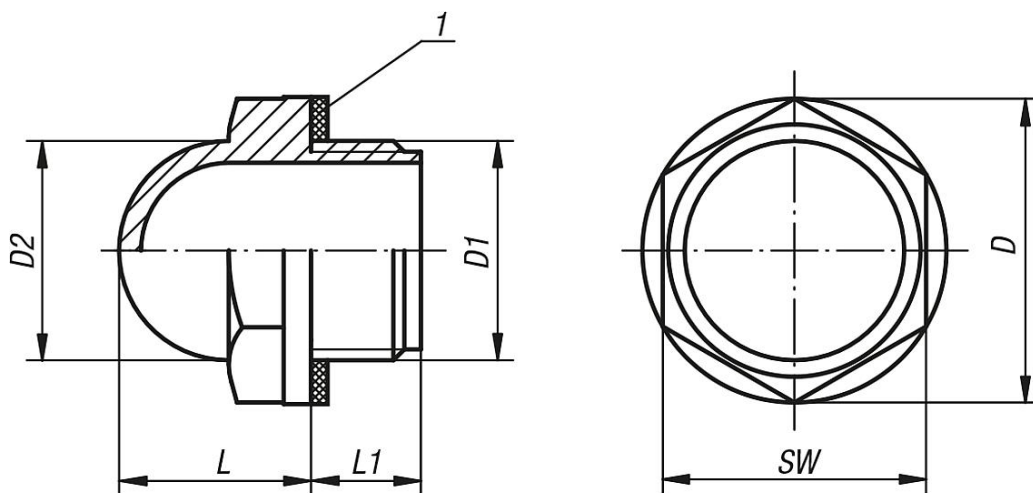
## Na vyžádání:

Těsnění z pryže (NBR).

## Odkaz na výkres:

1) Ploché těsnění

## Výkresy



## Přehled zboží

Objednací číslo	D	D1	D2	L	L1	SW	Utahovací moment max. Nm
28008-22038	22	G3/8	15	14	10	19	8
28008-28012	28	G1/2	20	17	10	24	12
28008-35034	35	G3/4	25	20	10	30	16
28008-42100	42	G1	31	24	10,5	36	20