

## Popis zboží/obrázky produktu



## Popis

## Materiál:

Pouzdro z termoplastu, z polyamidu.  
O-kroužek, z pryže (NBR), 70 Shore.  
Reflektor z plastu.

## Provedení:

Pouzdro průhledné, vysoká mechanická pevnost, odolné vůči stárnutí materiálu, teplotní odolnost až do 90 °C, odolné vůči rozpouštědlům, avšak ne vůči alkoholu a mrazu.  
Reflektor bílý.

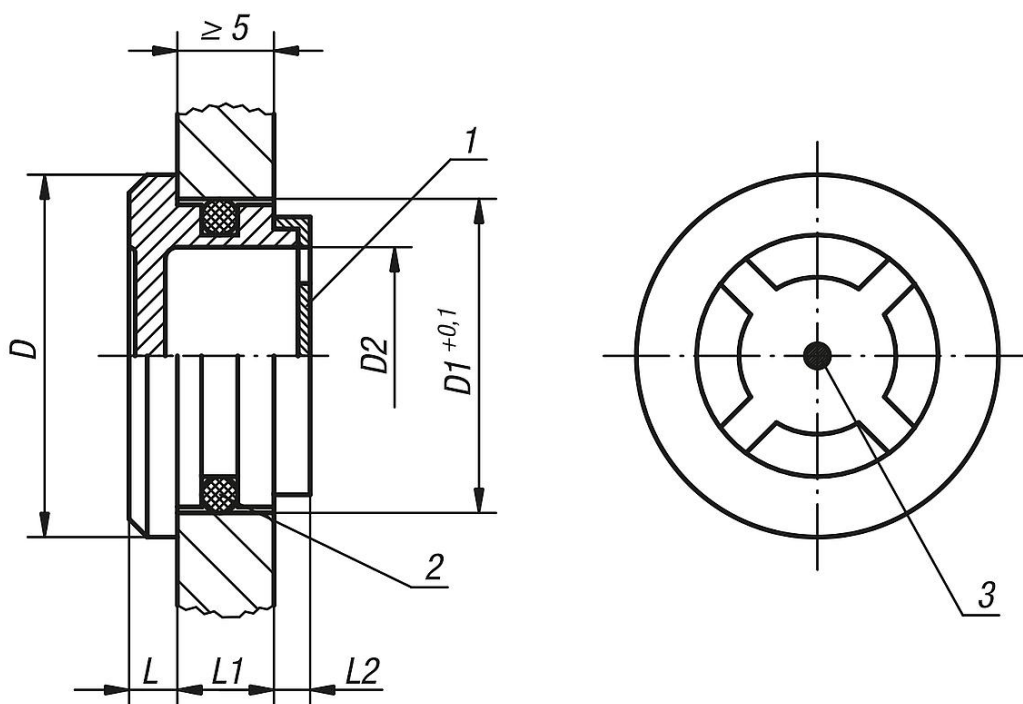
## Upozornění:

Použití v oblastech bez vnitřního tlaku.

## Odkaz na výkres:

- 1) Reflektor
- 2) O-kroužek
- 3) Kontrolní označení

## Výkresy



## Přehled zboží

Objednáací číslo	D	Ø otvoru D1	D2	L	L1	L2
28006-2420	24	20	14	4	7	3
28006-3026	30	26	20	4	8	3,5
28006-3632	36	32	24	4	9	4
28006-4238	42	38	30	4	10	4
28006-4440	44	40	32	4	10	4

