



Popis

Materiál:

Pouzdro z hliníku.
Trubky z polykarbonátu.
Víčka z polyamidu.
O-kroužek a ploché těsnění z pryže (NBR).
Reflektor plast PVC.
Plovák plast.
Šrouby a šestihřanné matice z oceli.

Provedení:

Průhledítko čiré.
Reflektor bílý.
Plovák červený, s magnetickým prvkem.
Šrouby a šestihřanné matice pozinkované.

Upozornění:

Pomocí olejznaků lze hladinu oleje indikovat nejen opticky, ale pomocí jazýčkového spínače též zaznamenávat. Dodatečně mohou olejznaky vysílat elektrický signál, dosáhla-li teplota kapaliny uvnitř nádrže meze 70 °C.

Jakmile plovací prvek po sepnutí proudového obvodu dosáhne nastavené minimální hodnoty, dojde k vyslání elektrického signálu.

Senzor se nachází na plášti a lze jej výškově nastavovat podle kontrolních požadavků hladiny. Minimální údaj se pohybuje asi 35 mm od středu spodního upevňovacího šroubu.

Standardně je jazýčkový spínač vybaven pracovním kontaktem (NO).

Kontrola teploty se provádí teplotním spínačem (bimetal). Při dosažení předepsané teploty senzor, podle daného modelu, obvod buď spojí (NO), nebo rozpojí (NC).

Maximální tlak činí 1 bar. Maximální utahovací moment upevňovacích šroubů je 5 Nm.

Průhledítko má velmi dobrou mechanickou odolnost a vzdoruje minerálním olejům, benzínu, mazacím prostředkům, petroleji, rozpouštědlům a většině chemikálií. Je třeba se vyhnout styku s roztoky alkoholu a horkou vodou.

Montáž:

Upevnění olejznaku se provádí dvěma závitovými otvory M12 nebo alternativně dvěma otvory Ø 12,2 mm (± 0,2 mm) a přírubovými maticemi. Osová vzdálenost upevňovacích otvorů = L1 ± 0,5.

Funkce:

Měření hladiny oleje se uskutečňuje pomocí plovákového prvku s magnetem, který při dosažení hladinového spínače "REED" aktivuje elektrický kontakt. Klesne-li hladina oleje pod určitou úroveň, může být vyslán elektrický impulz.

Vezměte na vědomí:

Funkci negativně ovlivňují silná magnetická pole.

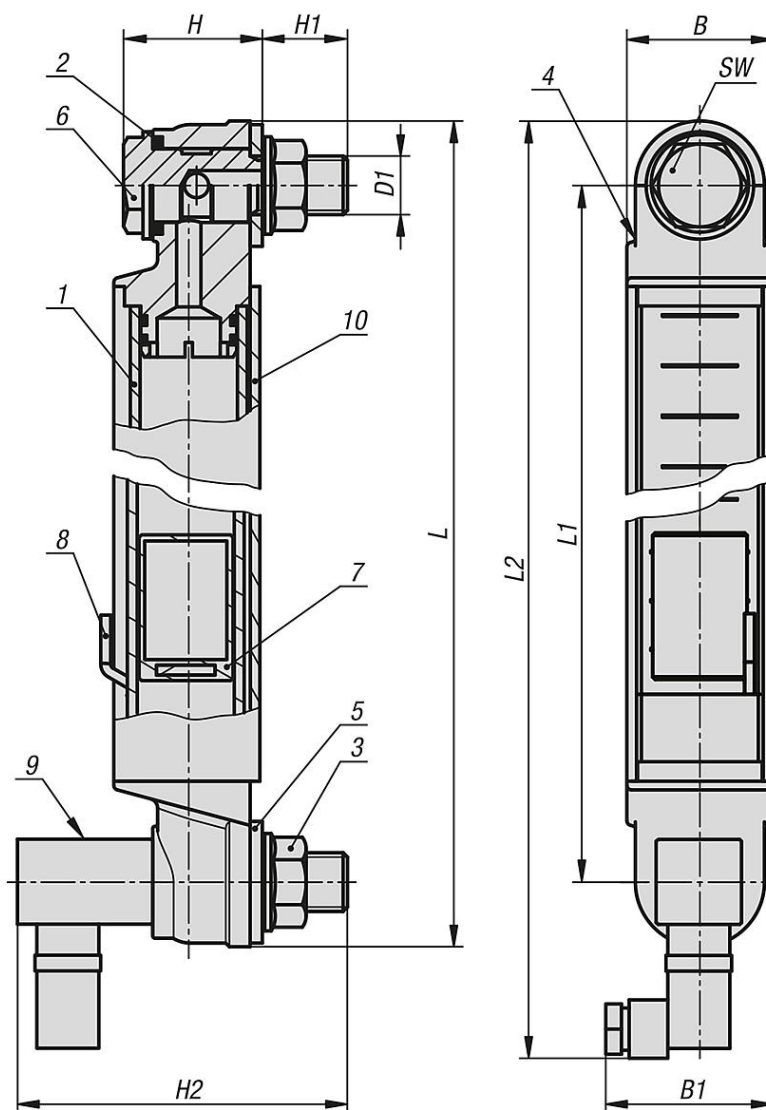
Odkaz na výkres:

- 1) průhledítko
- 2) O-kroužek

Popis zboží/obrázky produktu

- 3) přírubová matice M12
- 4) plastová krytka
- 5) ploché těsnění
- 6) dutý šroub M12
- 7) plovák s magnetem
- 8) jazýčkový spínač
- 9) teplotní senzor
- 10) hliníkové pouzdro

Výkresy



Přehled zboží

Objednací číslo	Specifikace	B	B1	D1	H	H1	H2	L	L1	L2	SW	Počet upevňovacích šroubů
28001-12-1300	NO	30	39	M12	30	16,5	80	326,6	300	358,3	17	2
28001-12-2300	NC	30	39	M12	30	16,5	80	326,6	300	358,3	17	2
28001-12-1400	NO	30	39	M12	30	16,5	80	426,6	400	458,3	17	2
28001-12-2400	NC	30	39	M12	30	16,5	80	426,6	400	458,3	17	2
28001-12-1500	NO	30	39	M12	30	16,5	80	526,6	500	558,3	17	2

Přehled zboží

Objednací číslo	Specifikace	B	B1	D1	H	H1	H2	L	L1	L2	SW	Počet upevňovacích šroubů
28001-12-2500	NC	30	39	M12	30	16,5	80	526,6	500	558,3	17	2