

Popis zboží/obrázky produktu

**Popis****Materiál:**

Pouzdro z hliníku.
 Trubky z polykarbonátu.
 Víčka z polyamidu.
 O-kroužek a ploché těsnění z pryže (NBR).
 Reflektor plast PVC.
 Šrouby a šestihřanné matice z oceli.

Provedení:

Průhledítko číré.
 Reflektor bílý.
 Šrouby a šestihřanné matice pozinkované.

Upozornění:

Kromě optické kontroly mohou olejznaky vysílat elektrický signál, dosáhla-li teplota kapaliny uvnitř nádrže meze 70 °C.

Kontrola teploty se provádí teplotním spínačem (bimetal). Při dosažení předepsané teploty senzor, podle daného modelu, obvod buď spojí (NO), nebo rozpojí (NC).

Maximální tlak činí 1 bar. Maximální utahovací moment upevňovacích šroubů je 5 Nm.

Průhledítko má velmi dobrou mechanickou odolnost a vzdoruje minerálním olejům, benzínu, mazacím prostředkům, petroleji, rozpouštědlům a většině chemikálií. Je třeba se vyhnout styku s roztoky alkoholu a horkou vodou.

Pracovní teplota

Maximální provozní teplota: 75 °C.

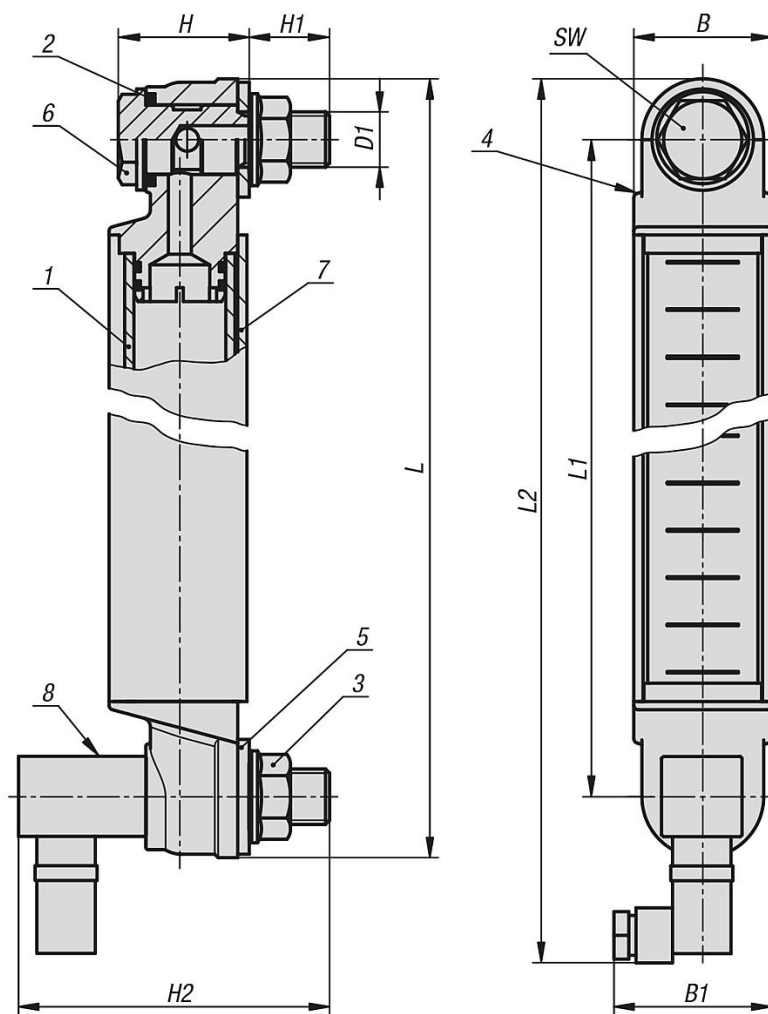
Montáž:

Upevnění olejznaku se provádí dvěma závitovými otvory M12 nebo alternativně dvěma otvory \varnothing 12,2 mm (\pm 0,2 mm) a přírubovými maticemi. Osová vzdálenost upevňovacích otvorů = $L1 \pm 0,5$.

Odkaz na výkres:

- 1) průhledítko
- 2) O-kroužek
- 3) přírubová matice M12
- 4) plastová krytka
- 5) ploché těsnění
- 6) dutý šroub M12
- 7) hliníkové pouzdro
- 8) teplotní senzor

Výkresy



Přehled zboží

Objednací číslo	Specifikace	B	B1	D1	H	H1	H2	L	L1	L2	SW	Počet upevňovacích šroubů
28001-11-1300	NO	30	39	M12	30	16,5	80	326,6	300	358,3	17	2
28001-11-2300	NC	30	39	M12	30	16,5	80	326,6	300	358,3	17	2
28001-11-1400	NO	30	39	M12	30	16,5	80	426,6	400	458,3	17	2
28001-11-2400	NC	30	39	M12	30	16,5	80	426,6	400	458,3	17	2
28001-11-1500	NO	30	39	M12	30	16,5	80	526,6	500	558,3	17	2
28001-11-2500	NC	30	39	M12	30	16,5	80	526,6	500	558,3	17	2