

Popis zboží/obrázky produktu

**Popis****Materiál:**

Pouzdro z hliníku.
 Trubky z polykarbonátu.
 Víčka z polyamidu.
 O-kroužek a ploché těsnění z pryže (NBR).
 Reflektor plast PVC.
 Plovák plast.
 Šrouby a šestihřanné matice z oceli.

Provedení:

Průhledítko čiré.
 Reflektor bílý.
 Plovák červený, s magnetickým prvkem.
 Šrouby a šestihřanné matice pozinkované.

Upozornění:

Pomocí olejznaku lze hladinu oleje indikovat nejen opticky, ale pomocí jazýčkového spínače též zaznamenávat. Dosáhne-li plovací prvek po uzavření proudového obvodu nastavenou minimální hodnotu dojde k vyslání elektrického signálu. Senzor se nachází na plášti lze jej výškově nastavovat podle kontrolních požadavků hladiny. Minimální údaj se pohybuje asi 50 mm od středu spodního upevňovacího šroubu.

Standardně je jazýčkový spínač vybaven pracovním kontaktem (NO).

Maximální tlak činí 1 bar. Maximální utahovací moment upevňovacích šroubů je 5 Nm.

Průhledítko má velmi dobrou mechanickou odolnost a vzdoruje minerálním olejům, benzínu, mazacím prostředkům, petroleji, rozpouštědlům a většině chemikálií. Je třeba se vyhnout styku s roztoky alkoholu a horkou vodou.

Pracovní teplota

Maximální provozní teplota: 75 °C.

Montáž:

Upevnění olejznaku se provádí dvěma závitovými otvory M12 nebo alternativně dvěma otvory Ø 12,2 mm (± 0,2 mm) a přírubovými maticemi. Osová vzdálenost upevňovacích otvorů = L1 ± 0,5.

Funkce:

Měření hladiny oleje se uskutečňuje pomocí plovákového prvku s magnetem, který při dosažení hladinového spínače "REED" aktivuje elektrický kontakt. Klesne-li hladina oleje pod určitou úroveň, může být vyslán elektrický impulz.

Vezměte na vědomí:

Funkci negativně ovlivňují silná magnetická pole.

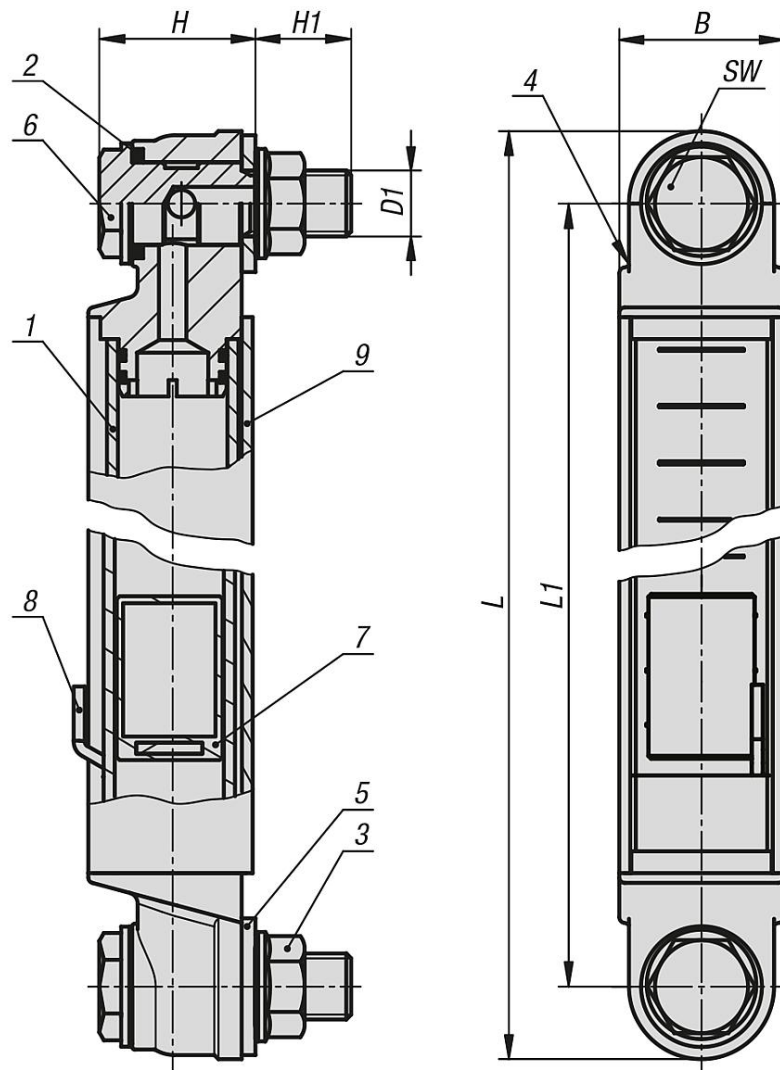
Odkaz na výkres:

- 1) průhledítko
- 2) O-kroužek
- 3) přírubová matice M12
- 4) plastová krytka
- 5) ploché těsnění

Popis zboží/obrázky produktu

- 6) dutý šroub M12
- 7) plovák s magnetem
- 8) jazýčkový spínač
- 9) hliníkové pouzdro

Výkresy



Přehled zboží

Objednací číslo	B	D1	H	H1	L	L1	SW	Počet upevňovacích šroubů
28001-10-300	30	M12	30	16,5	326,6	300	17	2
28001-10-400	30	M12	30	16,5	426,6	400	17	2
28001-10-500	30	M12	30	16,5	526,6	500	17	2

