

Popis zboží/obrázky produktu

**Popis****Materiál:**

Plášť z termoplastického polyamidu vyztuženého skelnými vlákny.
 Průhledítka termoplast polyamid.
 O-kroužek a ploché těsnění z pryže (NBR).
 Reflektor plast PVC.
 Plovák plast.
 Šroub a šestihřanná matice z oceli.

Provedení:

Pouzdro černé.
 Průhledítka čiré, vysoká mechanická pevnost, odolné vůči stárnutí.
 Reflektor bílý.
 Plovák červený, s magnetickým prvkem.
 Šroub a šestihřanná matice pozinkované.

Upozornění:

Pomocí olejznaků lze hladinu oleje indikovat nejen opticky, ale pomocí jazýčkového spínače též zaznamenávat. Dodatečně mohou olejznaky vysílat elektrický signál, dosáhla-li teplota kapaliny uvnitř nádrže meze 70 °C.

Jakmile plovací prvek po sepnutí proudového obvodu dosáhne nastavené minimální hodnoty, dojde k vyslání elektrického signálu.

Senzor se nachází na plášti a lze jej výškově nastavovat podle kontrolních požadavků hladiny. Minimální údaj se pohybuje asi 35 mm od středu spodního upevňovacího šroubu.

Standardně je jazýčkový spínač vybaven pracovním kontaktem (NO).

Kontrola teploty se provádí teplotním spínačem (bimetal). Při dosažení předepsané teploty senzor, podle daného modelu, obvod buď spojí (NO), nebo rozpojí (NC).

Průhledítka se skládá ze dvou průhledných dílů, které so po sestavení spolu svaří ultrazvukem. Tím je zaručeno utěsnění kolem celého tělesa.

Maximální tlak činí 1 bar. Maximální utahovací moment upevňovacích šroubů je 5 Nm.

Průhledítka má velmi dobrou mechanickou odolnost a vzdoruje minerálním olejům, benzínu, mazacím prostředkům, petroleji, rozpouštědlům a většině chemikálií. Je třeba se vyhnout styku s roztoky alkoholu a horkou vodou.

Pracovní teplota

Maximální provozní teplota: 75 °C.

Montáž:

Upevnění olejznaku se provádí dvěma závitovými otvory M12 nebo alternativně dvěma otvory Ø 12,2 mm (± 0,2 mm) a přírubovými maticemi. Osová vzdálenost upevňovacích otvorů = L1 ± 0,3.

Funkce:

Měření hladiny oleje se uskutečňuje pomocí plovákového prvku s magnetem, který při dosažení hladinového spínače "REED" aktivuje elektrický kontakt. Klesne-li hladina oleje pod určitou úroveň, může být vyslán elektrický impulz.

Popis zboží/obrázky produktu

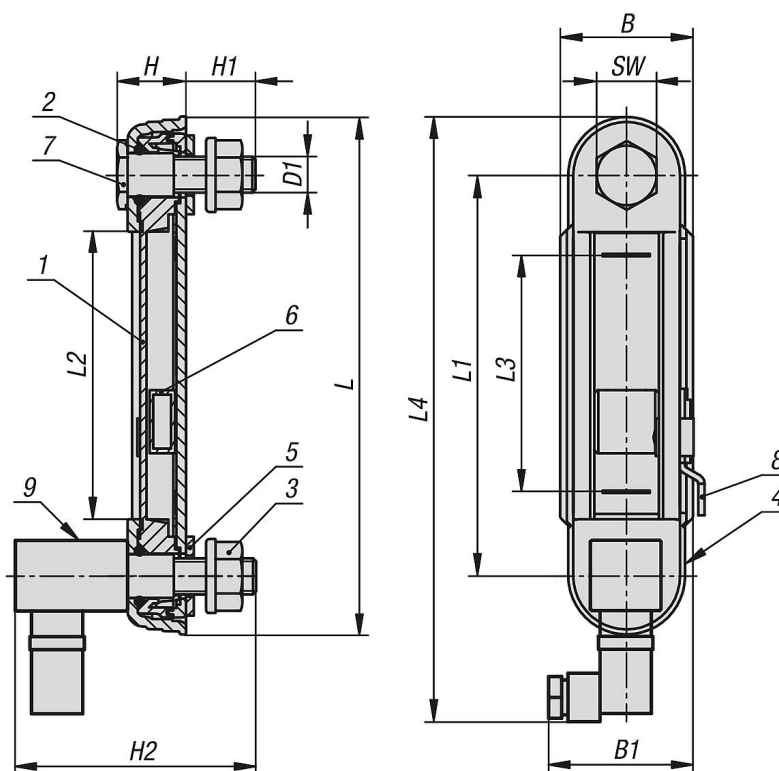
Vezměte na vědomí:

Funkci negativně ovlivňují silná magnetická pole.

Odkaz na výkres:

- 1) průhledítko
- 2) O-kroužek
- 3) přírubová matice M12
- 4) skříň
- 5) ploché těsnění
- 6) plovák s magnetem
- 7) dutý šroub M12
- 8) jazýčkový spínač
- 9) teplotní senzor

Výkresy



Přehled zboží

Objednací číslo	Specifikace	B	B1	D1	H	H1	H2	L	L1	L2	L3	L4	SW	Počet upevňovacích šroubů
28000-12-112712	NO	42	45	M12	21	21	80	164	127	91	75	191	19	2
28000-12-212712	NC	42	45	M12	21	21	80	164	127	91	75	191	19	2

